

SPIRIT

E-325S GBS



Ръководство за потребителя на пропан-бутан

РЕГИСТРИРАЙТЕ СЕ *още днес*



Открийте удоволствието от приготвяне на барбекю: Регистрирайте вашето газово барбекю и получавайте специализирана информация, за да станете ненадминат майстор на градинската скара.

Регистрацията е лесна: ще ви зададем само няколко бързи въпроса. Активирайте своя уникален WEBER-ID за по-малко от две минути, за да получавате информация и указания от WEBER през целия период на използване на барбекюто. Не губете вдъхновение нито за миг.



ТЕЛЕФОН



МОБИЛЕН



ИМЕЙЛ



ОНЛАЙН

Запазете това Ръководство за потребителя за бъдещи справки, прочетете го внимателно и ако имате някакви въпроси, се свържете с нас още днес.

53796

020821

bg – Български

Важна информация за безопасност

В това ръководство за потребителя се използват бележки с обозначение **ОПАСНОСТ**, **ПРЕДУПРЕЖДЕНИЕ** и **ВНИМАНИЕ** с цел да се подчертае особено важна и значима информация. Прочетете и следвайте тези бележки, за да гарантирате вашата безопасност и да предотвратите материални щети. Бележките са дефинирани по-долу.

- ⚠ **ОПАСНОСТ:** Указва опасна ситуация, която, ако не бъде избегната, **ще доведе до смърт или тежко нараняване**.
- ⚠ **ПРЕДУПРЕЖДЕНИЕ:** Указва опасна ситуация, която, ако не бъде избегната, **би могла да доведе до смърт или тежко нараняване**.
- ⚠ **ВНИМАНИЕ:** Указва опасна ситуация, която, ако не бъде избегната, **би могла да доведе до леко или средно тежко нараняване**.

⚠ ОПАСНОСТ

Ако усетите мирис на газ:

- Изключете притока на газ към уреда (барбекюто).
- Изгасете всички открити пламъци.
- Отворете капака.
- Ако миризмата на газ продължава да се усеща, стойте далеч от уреда (барбекюто) и се обадете незабавно на доставчика на газ или на службата за пожарна безопасност.

⚠ ПРЕДУПРЕЖДЕНИЕ

- Не съхранявайте или използвайте бензин или други запалими течности или газове в близост до този (барбекюто) или друг уред.
- Несвързана за използване газова бутилка не трябва да се съхранява в близост до този (барбекюто) или друг уред.

ДА СЕ ИЗПОЛЗВА САМО НА ОТКРИТО.

ПРОЧЕТЕТЕ ИНСТРУКЦИИТЕ, ПРЕДИ ДА ИЗПОЛЗВАТЕ УРЕДА (БАРБЕКЮТО).

УКАЗАНИЕ ЗА МОНТАЖНИКА: Тези инструкции трябва да останат при клиента.

УКАЗАНИЕ ЗА КЛИЕНТА: Запазете тези инструкции за бъдещи справки.

Монтаж и сглобяване

- ⚠ **ОПАСНОСТ:** Това барбекю не е предназначено за монтаж на или в кемпери или лодки.
- ⚠ **ПРЕДУПРЕЖДЕНИЕ:** Използвайте това барбекю само ако всички части са монтирани на своето място и барбекюто е правилно сглобено според инструкциите за монтаж.
- ⚠ **ПРЕДУПРЕЖДЕНИЕ:** Не вграждайте този модел барбекю в никаква вградена или плъзгаща се конструкция.
- ⚠ **ПРЕДУПРЕЖДЕНИЕ:** Не правете изменения по уреда. Пропан-бутанът не е природен газ. Преобразуването или опитът за употреба на природен газ в уред за пропан бутан или обратното не е безопасно и ще анулира вашата гаранция.

• Всички части, запечатани от производителя, не трябва да се модифицират от потребителя.

Работа

- ⚠ **ОПАСНОСТ:** Използвайте това барбекю само на открито и добре проветриво място. Не го използвайте в гараж, сграда, покрит коридор, палатка или друго закрито място или под запалима покривна конструкция.
- ⚠ **ОПАСНОСТ:** Не използвайте барбекюто в превозно средство или в отделение за съхранение или багажно отделение на превозно средство. Това включва, но не се ограничава с автомобили, камиони, лекотоварни автомобили, мини-микробуси, автомобили с повишена проходимост, кемпери и лодки.
- ⚠ **ОПАСНОСТ:** При използване на уреда не трябва да има запалими материали в периметър от около 60 см зад или от страни на барбекюто.
- ⚠ **ОПАСНОСТ:** Поддържайте зоната за готвене чиста от запалими газове и течности като бензин, спирт и т.н. и други запалими материали.
- ⚠ **ОПАСНОСТ:** По време на ползване този уред трябва да се пази от запалими материали.
- ⚠ **ОПАСНОСТ:** Не поставяйте капак на барбекюто или нещо запалимо върху или в зоната за съхранение под барбекюто, докато то работи или е горещо.
- ⚠ **ОПАСНОСТ:** Ако възникне запалване на мазнина, изключете всички горелки и оставете капака затворен, докато огънят изгасне.
- ⚠ **ПРЕДУПРЕЖДЕНИЕ:** Достъпните части на барбекюто могат силно да се нагорещят. Дръжте малките деца далеч от уреда.
- ⚠ **ПРЕДУПРЕЖДЕНИЕ:** Употребата на алкохол, предписани, непредписани медикаменти или незаконни наркотични средства може да наруши способността на потребителя правилно или безопасно да сглобява, премества, съхранява или работи с барбекюто.
- ⚠ **ПРЕДУПРЕЖДЕНИЕ:** Никога не оставяйте барбекюто без надзор по време на неговото подгриване или използване. Бъдете внимателни, когато използвате това барбекю. Цялата камера за готвене се нагрива при използване.
- ⚠ **ПРЕДУПРЕЖДЕНИЕ:** Използвайте топлоустойчиви ръкавици за барбекю или защитни ръкавици (в съответствие с EN 407, защита при топлопредаване чрез контакт от ниво 2 или по-високо) при работа с барбекюто.
- ⚠ **ПРЕДУПРЕЖДЕНИЕ:** Не местете уреда по време на използване.
- ⚠ **ПРЕДУПРЕЖДЕНИЕ:** Дръжте всички електрозахранващи кабели и горивоподаващи маркучи далеч от нагорещени повърхности.
- ⚠ **ВНИМАНИЕ:** Този продукт е тестван за безопасност и сертифициран за употреба само в определена държава. Вижте означението за държавата върху външната страна на кутията.

• Не използвайте дървени въглища, брикети, течно гориво или вулканични камъни в барбекюто.

Съхранение и/или неизползване

- ⚠ **ПРЕДУПРЕЖДЕНИЕ:** След използване изключете подаването на газ при газовата бутилка.
 - ⚠ **ПРЕДУПРЕЖДЕНИЕ:** Газовите бутилки с пропан-бутан трябва да се съхраняват на открито, извън обсега на деца и не трябва да се съхраняват в сграда, гараж или друго затворено пространство.
 - ⚠ **ПРЕДУПРЕЖДЕНИЕ:** След период на съхранение и/или неизползване, преди употреба барбекюто трябва да се провери за течове на газ и запущване на горелките.
- Съхранение на барбекюто на закрито е допустимо само ако газовата бутилка с пропан-бутан не е свързана и е извадена от барбекюто.



добре дошли в семейството

Радваме се, че се присъединихте към нас за пътуването във вкусния свят на градинското барбекю. Отделете време да прочетете това ръководство за потребителя, за да сте сигурни, че сте готови и че ще приготвяте барбекю бързо и лесно. Бихме желали да сме постоянно до вас, докато ползвате вашето барбекю, затова отделете няколко минути, за да го регистрирате. Обещаваме, че никога няма да продадем вашите данни или да ви изпращаме нежелани съобщения по имейла. Това, което можем да обещаем е, че ще бъдем до вас при всяка стъпка от вашето развитие като майстор на барбекюто. Когато се регистрирате за WEBER-ID като част от вашата регистрация, ние ще ви изпращаме специална информация за барбекюто, за да можете да го използвате пълноценно.

Затова ни посетете и се присъединете към нас онлайн чрез вашия телефон или по какъвто друг начин желаете, за да останете във връзка с нас.

Благодарим ви, че избрахте WEBER. Радваме се, че сте тук.

СЪДЪРЖАНИЕ

- 2 Добре дошли при Weber
Важна информация за безопасност
- 4 Обещанието на WEBER
Доброволна гаранция на WEBER
- 5 Характеристики на продукта
Характеристики на SPIRIT
- 6 Полезни съвети и трикове
Пламъкът – директен или индиректен
Какво може и какво не може да се прави при приготвяне на барбекю
- 8 Първи стъпки
Важна информация за пропан-бутана и газовите връзки
Данни за разхода и размери на отворите на клапаните на горелките на SPIRIT
Монтиране на бутилката с пропан-бутан
Свързване на бутилката с пропан-бутан и проверка за течове
- 14 Експлоатация
При първото приготвяне на барбекю
При всяко приготвяне на барбекю
Запалване на барбекюто
Използване на зоната за обгаряне
- 17 Грижи за продукта
Почистване и поддръжка
- 19 Отстраняване на проблеми
- 22 Ръководство за приготвяне на барбекю
- 23 Резервни части

Благодарим ви, че закупили продукт на WEBER. Weber-Stephen Products LLC, 1415 S. Roselle Road, Palatine, Illinois 60067 („WEBER“) се гордее, че доставя безопасен, траен и надежен продукт.

Това е доброволната гаранция на WEBER, която ви се предоставя без допълнително заплащане. Тя съдържа информацията, която ще ви е необходима, за да ремонтирате вашия продукт от WEBER в малко вероятния случай на повреда или дефект.

Съгласно действащото законодателство клиентът има различни права в случай, че продуктът се окаже с дефект. Тези права включват право на доработка или замяна, отстъпка от цената на закупуване и компенсация. Така например, в Европейския съюз това представлява двегодишна задължителна законоустановена гаранция, считана от датата на получаване на продукта. Тези и други законоустановени права не се влияят от тази гаранционна клауза. Всъщност тази гаранция предоставя допълнителни права на потребителя, които са независими от законоустановените разпоредби.

ДОБРОВОЛНА ГАРАНЦИЯ НА WEBER

WEBER гарантира на купувача на продукта от WEBER (или, в случай на подарък или промоция, на лицето, за което продуктът е закупен като подарък или даден като промоционален продукт), че продуктът на WEBER е без дефекти в материала и изработката за периода/периодите от време, посочен/и по-долу, когато е сглобен и експлоатиран съгласно приложеното Ръководство за потребителя. (Забележка: Ако изгубите или не си спомняте къде сте оставили Ръководството за потребителя на WEBER, такъв документ за замяна е достъпен онлайн на www.weber.com или на уебсайта за конкретната държава, към който може да бъде пренасочен потребителят). При нормално използване и поддръжка в еднофамилен дом или апартамент WEBER приема, в рамките на тази гаранция, да ремонтира или замени дефектните части в рамките на приложимите срокове, ограничения и изключения, посочени по-долу. ДОКОЛКОТО Е ПОЗВОЛЕНО ОТ ДЕЙСТВАЩОТО ЗАКОНОДАТЕЛСТВО, ТАЗИ ГАРАНЦИЯ Е ВАЛИДНА САМО ЗА ПЪРВОНАЧАЛНИЯ КУПУВАЧ И НЕ МОЖЕ ДА СЕ ПРЕХВЪРЛЯ НА ПОСЛЕДВАЩИ СОБСТВЕНИЦИ, С ИЗКЛЮЧЕНИЕ НА СЛУЧАИТЕ НА ПОДАРЪЦИ И ПРОМОЦИОНАЛНИ ПРОДУКТИ, ПОСОЧЕНИ ПО-ГОРЕ.

ЗАДЪЛЖЕНИЯ НА ПОТРЕБИТЕЛЯ ПО ТАЗИ ГАРАНЦИЯ

За да си осигурите безпроблемно гаранционно покритие, е важно (но това не е задължително) да регистрирате вашия продукт от WEBER онлайн на www.weber.com или на уебсайта за съответната държава, към който може да бъде пренасочен потребителят. Също така, запазете и оригиналната касова бележка и/или фактура. Регистрирането на вашия продукт от WEBER потвърждава гаранционното покритие и осигурява директна връзка между вас и WEBER в случай, че трябва да се свържем с вас.

Горепосочената гаранция е валидна само ако Потребителят полага разумни грижи за продукта от WEBER, като следва всички инструкции за монтаж, инструкции за употреба и профилактично обслужване, както е посочено в приложеното ръководство за потребителя, освен ако Потребителят е в състояние да докаже, че дефектът или повредата не са свързани с неспазване на горепосочените задължения. Ако живеете в крайбрежна зона или вашият продукт е разположен близо до басейн, поддръжката включва редовно измиване и изплакване на външните повърхности, както е посочено в приложеното ръководство за потребителя.

ДЕЙСТВИЕ НА ГАРАНЦИЯТА / ИЗКЛЮЧВАНЕ НА ГАРАНЦИЯ

Ако считате, че имате част, която е покрита от тази гаранция, моля, свържете се с отдел „Обслужване на клиентите“ на WEBER, като използвате информацията за връзка на нашия уебсайт (www.weber.com), или уебсайта за съответната държава, към който може да бъде пренасочен потребителят). След проучване, WEBER ще ремонтира или замени (по свое усмотрение) дефектната част, която се покрива от тази гаранция. В случай че ремонтът или замяната са невъзможни, WEBER може да реши (по свое усмотрение) да замени барбекюто с ново, чиято стойност е същата или по-голяма. WEBER може да поиска от вас да върнете части за проверка, като транспортните разходи следва да бъдат предварително заплатени.

Тази ГАРАНЦИЯ отпада, ако има повреди, недостатъци, промени в цвета и/или ръжда, за които WEBER не носи отговорност, причинени от:

- Неправилна употреба, ползване не по предназначение, промяна, изменение, неправилно приложение, вандализъм, небрежност, неправилно сглобяване или монтаж и неизпълнение на правилна и редовна поддръжка;
- Насекоми (като паяци) и гризачи (като катерици), включително, но без да се ограничават до, повреда на тръби на горелките и/или газови маркучи;
- Излагане на солен въздух и/или източници на хлор, като плувни басейни и хидромасажни вани/минерални извори;
- Сурови метеорологични условия като градушки, урагани, земетресения, цунами или вълни, торнадо или силни бури.

Ползването и/или монтажът във вашия продукт от WEBER на части, които не са оригинални части на WEBER, ще анулира тази гаранция и всички произтичащи от това щети няма да бъдат покрити от настоящата гаранция. Преобразуване от всякакъв вид на барбекюто, което не е разрешено от WEBER и не е извършено от оторизиран сервизен техник на WEBER, ще анулира тази гаранция.

ГАРАНЦИОННИ ПЕРИОДИ ЗА ПРОДУКТА

Камера за готвене:
10 години без ръжда/прогаряне
(2 години за боята с изключение на избеляване или обезцветяване)

Възел на капака:
10 години без ръжда/прогаряне
(2 години за боята с изключение на избеляване или обезцветяване)

Тръби на горелките от неръждаема стомана:
10 години без ръжда/прогаряне

Скари за готвене от неръждаема стомана:
5 години без ръжда/прогаряне

ГРЕДИ FLAVORIZER от неръждаема стомана:
5 години без ръжда/прогаряне

Емайлрани чугунени скари за готвене:
5 години без ръжда/прогаряне

Всички останали части:
2 години

ОТКАЗ ОТ ОТГОВОРНОСТ

ОСВЕН ГАРАНЦИЯТА И ОТКАЗА ОТ ОТГОВОРНОСТИ, ОПИСАНИ В ТАЗИ ГАРАНЦИОННА ДЕКЛАРАЦИЯ, НЯМА НИКАКВИ ДОПЪЛНИТЕЛНИ ИЗРИЧНИ ГАРАНЦИИ ИЛИ ДОБРОВОЛНИ ДЕКЛАРАЦИИ ЗА ОТГОВОРНОСТ, ДАДЕНИ ТУК, КОИТО ДА НАДХВЪРЛЯТ ОТГОВОРНОСТТА ПО СИЛАТА НА ЗАКОНА, ПРИЛОЖИМА СПРЯМО WEBER. ОСВЕН ТОВА, НАСТОЯЩАТА ГАРАНЦИОННА ДЕКЛАРАЦИЯ НЕ ОГРАНИЧАВА ИЛИ ИЗКЛЮЧВА СИТУАЦИИ ИЛИ ПРЕТЕНЦИИ, ПРИ КОИТО WEBER НОСИ ЗАДЪЛЖИТЕЛНА ОТГОВОРНОСТ, КАКТО Е ПРЕДВИДЕНО ПО ЗАКОН.

СЛЕД ИЗТИЧАНЕ НА ПРИЛОЖИМИТЕ СРОКОВЕ НА ТАЗИ ГАРАНЦИЯ НЯМА ДА ВАЖАТ НИКАКВИ ГАРАНЦИИ. НИКАКВИ ДРУГИ ГАРАНЦИИ, ПРЕДОСТАВЕНИ ОТ КОЕТО И ДА Е ЛИЦЕ, В ТОВА ЧИСЛО ТЪРГОВСКИ ПРЕДСТАВИТЕЛ ИЛИ ТЪРГОВЕЦ НА ДРЕБНО, ПО ОТНОШЕНИЕ НА КАКЪВТО И ДА Е ПРОДУКТ (КАТО НАПРИМЕР „УДЪЛЖЕНИ ГАРАНЦИИ“), НЕ ЗАДЪЛЖАВАТ WEBER. ЕДИНСТВЕНАТА КОМПЕНСАЦИЯ ПО ТАЗИ ГАРАНЦИЯ Е РЕМОНТ ИЛИ ЗАМЯНА НА ЧАСТТА ИЛИ ПРОДУКТА.

В НИКАКЪВ СЛУЧАЙ ПО ТАЗИ ДОБРОВОЛНА ГАРАНЦИЯ НЕ СЕ ПРЕДВИЖДА ВЪЗСТАНОВЯВАНЕ НА СРЕДСТВА ОТ КАКЪВТО И ДА Е ВИД В РАЗМЕР, ПРЕВИШАВАЩ СТОЙНОСТТА НА ПОКУПНАТА ЦЕНА НА ПРОДУКТА ОТ WEBER.

ВИЕ НОСИТЕ РИСКА И ОТГОВОРНОСТТА ЗА ЗАГУБИ, ЩЕТИ ИЛИ НАРАНЯВАНИЯ НА ВАС И ВАШЕТО ИМУЩЕСТВО И / ИЛИ НА ДРУГИ ХОРА И ТЯХНОТО ИМУЩЕСТВО, ПРОИЗТИЧАЩИ ОТ НЕПРАВИЛНО ПОЛЗВАНЕ ИЛИ ЗЛОУПОТРЕБА С ПРОДУКТА ИЛИ НЕСПАЗВАНЕ НА УКАЗАНИЯТА, ПОСОЧЕНИ ОТ WEBER В ПРИДРУЖАВАЩОТО РЪКОВОДСТВО ЗА ПОТРЕБИТЕЛЯ.

ГАРАНЦИЯТА ЗА ЧАСТИ И АКСЕСОАРИ, ЗАМЕНЕНИ ПО ТАЗИ ГАРАНЦИЯ, ПОКРИВА САМО ОСТАТЪЧНИЯ ПЕРИОД ОТ ГОРЕПОСОЧЕНИЯ(ТЕ) СРОК(ОВЕ) НА ПЪРВОНАЧАЛНАТА ГАРАНЦИЯ.

ТАЗИ ГАРАНЦИЯ ВАЖИ САМО ЗА ЛИЧНО ПОЛЗВАНЕ В ДОМА ИЛИ АПАРТАМЕНТА И НЕ ВАЖИ ЗА БАРБЕКЮТА ОТ WEBER, ПОЛЗВАНИ В ТЪРГОВСКИ, КОМУНАЛНИ ЗАВЕДЕНИЯ ИЛИ ЗАВЕДЕНИЯ С МНОГО УРЕДИ КАТО РЕСТОРАНТИ, ХОТЕЛИ, КУРОРТИ ИЛИ ОБЕКТИ, ОТДАВАНИ ПОД НАЕМ.

ОТ ВРЕМЕ НА ВРЕМЕ WEBER МОЖЕ ДА ПРОМЕНЯ КОНСТРУКЦИЯТА НА СВОИТЕ ПРОДУКТИ. НИЩО, КОЕТО СЕ СЪДЪРЖА В ТАЗИ ГАРАНЦИЯ, НЕ МОЖЕ ДА СЕ ТЪЛКУВА КАТО ЗАДЪЛЖАВАЩО WEBER ДА ВКЛЮЧВА ПОДОБНИ КОНСТРУКТИВНИ ПРОМЕНИ В ПО-РАНО ПРОИЗВЕДЕНИ ПРОДУКТИ, НИТО ПЪТ ТЕЗИ ПРОМЕНИ МОГАТ ДА СЕ ТЪЛКУВАТ КАТО ПРИЗНАНИЕ, ЧЕ ПРЕДИШНИТЕ КОНСТРУКЦИИ СА БИЛИ ДЕФЕКТНИ.

За допълнителна информация за връзка вижте списъка с международните дъщерни компании в края на това ръководство за потребителя.

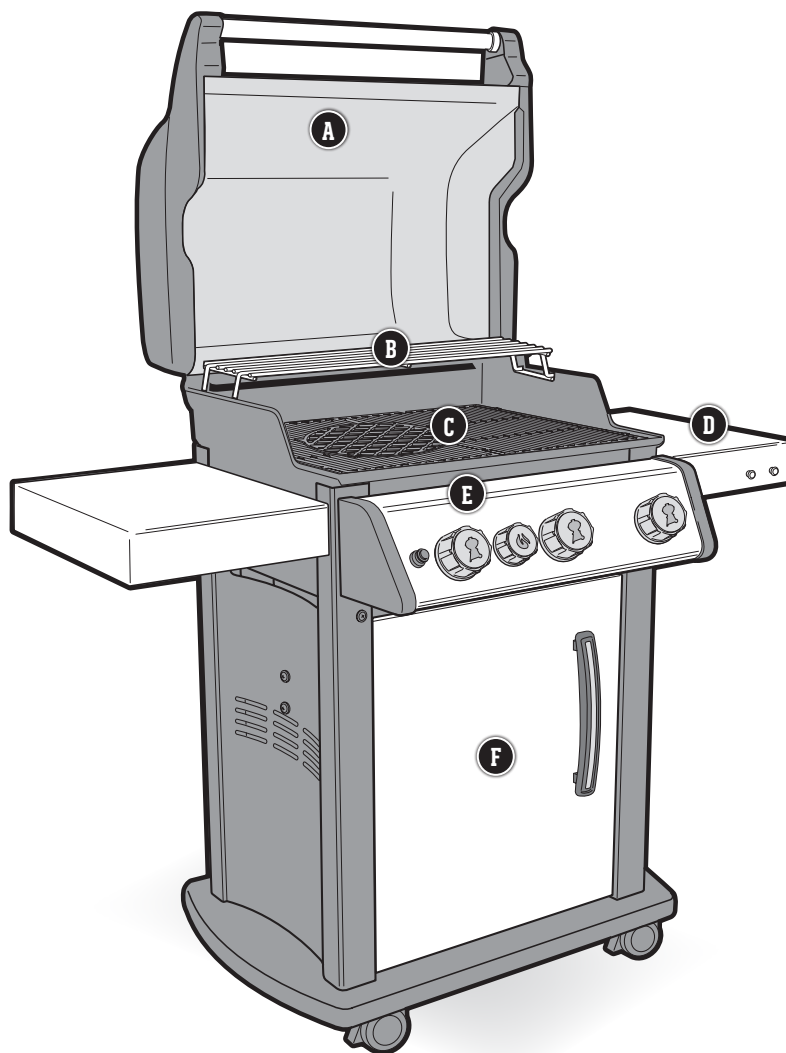


ЗАЩИТЕТЕ ВАШАТА ИНВЕСТИЦИЯ

Защитете вашето барбекю от атмосферните влияния с помощта на висококачествено износостойчиво покривало за барбекю.

ХАРАКТЕРИСТИКИ НА SPIRIT

Характеристики на продукта



A Вграден термометър

Възможността да знаете каква е температурата в барбекюто ви позволява да регулирате топлината, когато това е необходимо.

B Рафт за подгряване

Рафтът за подгряване запазва храната топла или препича хлебчета, докато основното ястие се пече отдолу.

C GOURMET BBQ SYSTEM, скарите за готвене

Издадете приставката с кръгла скара и превърнете вашето барбекю в тиган за печене, пещ за печене на пилета, камък за пица или в някоя от многобройните приставки на GOURMET BBQ SYSTEM.

D Странични табли с вградени куки за прибори

Използвайте страничните табли, за да държите под ръка плата, подправки и прибори. Окачете основните прибори за барбекю върху куките, за да си осигурите възможност за бърз достъп и да организирате своето „работно място“ в градината. Лявата табла се сгъва, за да се побира в по-тесни пространства.

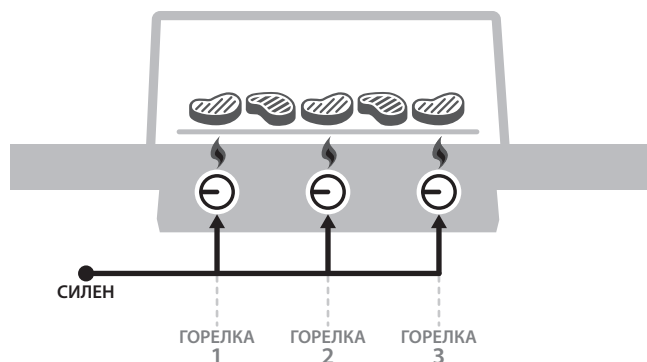
E Зона за обгаряне

Зоната за обгаряне има за цел да създаде зона на интензивна топлина за бързо образуване на следи от скарата върху приготвяното месо.

F Шкаф на барбекюто

Шкафът на барбекюто добавя затворено пространство за съхранение на всички ваши основни прибори и аксесоари за барбекю.

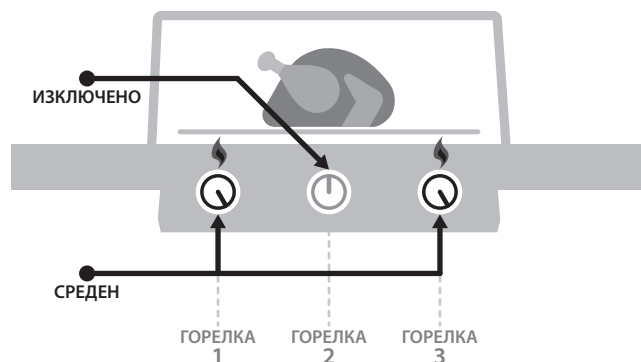
Пламяк – директен или индиректен



ПРИГОТВЯНЕ С ДИРЕКТНА ТОПЛИНА

Използвайте директния метод за печене на малки, тънки парчета месо, чието приготвяне отнема по-малко от 20 минути, като: хамбургери, пържоли, котлети, кебапчета, пилешко месо без кости, рибно филе, миди и нарязани зеленчуци.

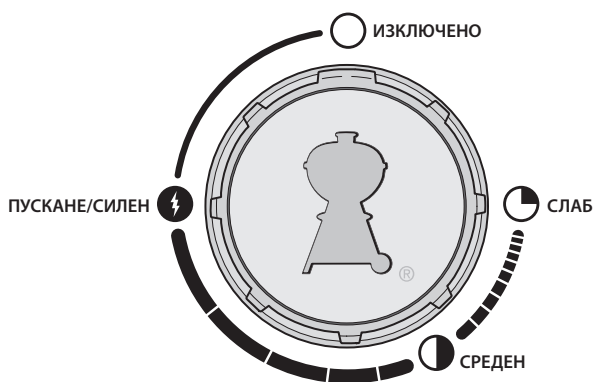
При използване на директна топлина огънят се намира точно под храната. Той обгаря повърхностите на храната, като допринася за разгръщането на ароматите, консистенцията и вкусната карамелизация, като пече храната в цялата ѝ дълбочина.



ПРИГОТВЯНЕ С ИНДИРЕКТНА ТОПЛИНА

Използвайте индиректния метод за по-големи парчета месо, за чието печене са необходими 20 минути или повече, или за храни, които са толкова деликатни, че тяхното директно излагане на топлина би могло да ги изсуши или изгори, като например: бутове, парчета пилешко с кости, цели риби, деликатни рибни филета, цели пилета, пуйки и ребра. Индиректната топлина може да се използва и за допичане на по-плътни храни или парчета месо с кости, които първо са били запечени до зачервяване или до златисто при ползване на директна топлина.

При ползване на индиректна топлина топлината се излъчва от двете страни на барбекюто или само от едната страна на барбекюто. Храната е разположена върху ненагрялата част на скарата за готвене.



Какво може и какво не може да се прави при приготвяне на барбекю

Винаги подгръвайте барбекюто.

Ако скарите за готвене не са достатъчно горещи, храната ще запелне и вероятно няма да имате възможност да опечете храната правилно или да направите тези апетитни следи от скарата. Дори ако дадена рецепта изисква среден или слаб огън, винаги първо подгръвайте барбекюто на най-високата степен. Отворете капака, увеличете топлината, затворете капака и след това оставете скарата за готвене да се загрее за около десет минути или докато термометърът на капака покаже 260°C.

Не печете върху замърсени скарите.

Никога не е добра идея да поставяте храна върху скарите за готвене, преди те да са почистени. Остатъците върху скарите действат като лепило, което свързва скарите и поставената в момента храна. За да избегнете вкуса на вчерашната вечеря върху днешния обяд, проверете дали печете върху чиста скара за готвене. След като скарите се загреят, използвайте телена четка за барбекю от неръждаема стомана, за да осигурите чиста и гладка повърхност.

Стойте до барбекюто, докато готвите.

Преди да запалите барбекюто се уверете, че всичко, което ви е необходимо, е на една ръка разстояние. Не забравяйте основните средства за приготвяне на барбекю, като намазана с масло и подправена храна, глазури или сосове и чисти кухненски плата за приготвената храна. Необходимостта да притичвате до кухнята означава не само, че пропускате забавлението, но може да доведе и до прегаряне на храната. Френските готвачи наричат това „mise en place“ (което означава „предварителна подготовка“). А ние го наричаме „постоянно да си там“.

Създайте малко простор.

Поставянето на твърде много храна върху скарите за готвене ограничава вашата гъвкавост. Оставете поне една четвърт от скарите за готвене свободна, с достатъчно място между хранителните продукти, за да вкарвате щипките и лесно да местите храната. Понякога приготвянето на барбекю налага решения с точност до секунда, както и необходимост от прехвърляне на храната от една зона в друга. Затова си осигурете достатъчно място за готвене.

Старайте се да не надничате постоянно.

Капакът на барбекюто не служи само за предпазване от дъжд. Неговото най-важно предназначение е да не позволява навлизане на твърде много въздух и излизане на прекалено много топлина и дим. Когато капакът е затворен, скарите за готвене са по-горещи, времето за готвене е по-кратко, вкусът на опушено е по-силен и лумването на пламък е по-рядко. Затова поставяйте капака!

Обръщайте храната върху скарата само веднъж.

Има ли нещо по-вкусно от сочна пържола с дълбоки следи от скара и изобилие от прекрасни карамелизирани парченца? Ключът към постигането на тези резултати е да оставите храната на място. Понякога сме склонни да обръщаме храната, преди тя да достигне желаното ниво на цвят и вкус. В почти всички случаи трябва да обръщате храната само по веднъж. Ако правите това повече от веднъж, вероятно ще се налага да отворите капака твърде често, което води до цял куп проблеми. Затова се отдръпнете и се доверете на барбекюто.

Научете кога да „укротявате“ пламъка.

При приготвянето на барбекю понякога най-важното нещо, което трябва да знаете, е кога да спрете. Най-надеждният начин да проверявате дали храната е готова е да закупите термометър с незабавно отчитане. Това елегантно малко бижу ще ви помогне да определите критичния момент, когато храната е най-добра.

Не се страхувайте да експериментирате.

През 50-те години на миналия век печенето на скара означаваше само едно: месо (и единствено месо), овъглено върху открит пламък. Съвременният градински готвач няма нужда от кухня, за да приготвя пълноценна храна. Използвайте вашето барбекю, за да приготвяте предястия, основни ястия и дори десерти на скара. Регистрирайте вашето барбекю, за да получавате специализирана информация, която ще ви позволи да не губите вашия кулинарен устрем нито за миг. Ще се радваме да сме заедно с вас при вашите кулинарни приключения с барбекюто.



РЪКАВИЦИ ЗА БАРБЕКЮ

Носете ги, когато се съмнявате. Качествените ръкавици са с изолация и предпазват както дланта, така и предната част на ръката.



ШПАТУЛА

Потърсете шпатула с дълга дръжка, с огъната форма, така че ръбът и да е по-ниско от дръжката. Това улеснява отстраняването на храната, залепнала върху скарите за готвене.



ТАЙМЕР

Като настроите таймера, можете да избегнете разочарованието от прегорялата вечеря. Не ви трябва нещо специално — просто таймер, който е надежден и лесен за използване.

Важна информация за пропан-бутана и газовите връзки

Какво представлява пропан-бутанът?

Втечненият нефтен газ, наричан още ВНГ или пропан-бутан, е запалим петролен продукт, използван за гориво на вашето барбекю. Той е газ при умерени температури и налягане, когато не е затворен в съд. Но при умерено налягане в съд, като например газова бутилка, пропан-бутанът е течност. При освобождаване на налягането от бутилката течността лесно се изпарява и се превръща в газ.

Съвети за безопасна работа с газови бутилки с пропан-бутан

- Вдлъбната или ръждясала газова бутилка за пропан-бутан може да е опасна и трябва да се провери от вашия доставчик на газ. Не използвайте бутилка за газ с повреден клапан.
- Въпреки че газовата бутилка с пропан-бутан може да изглежда празна, в нея все още може да има газ и затова бутилката трябва да се транспортира и съхранява по съответния начин.
- Бутилката с пропан бутан винаги трябва да се монтира, транспортира и съхранява в изправено фиксирано положение. Газовите бутилки не бива да се изпускат или с тях да се борави невнимателно.
- Никога не съхранявайте и не транспортирайте газовата бутилка с пропан-бутан на места, в които температурите могат да достигнат 50°C (бутилката ще стане твърде гореща, за да се държи с ръка).

Изисквания за газови бутилки с пропан-бутан

- Използвайте бутилки с пропан-бутан с минимална вместимост 3 кг и максимална вместимост 13 кг.

Какво представлява редукторът?

Вашето газово барбекю е снабдено с редуктор на налягането, който представлява устройство за регулиране и поддържане на равномерно налягане на газа, когато той се освобождава от бутилката с пропан-бутан.

Изисквания за редуктора и маркуча

- Във Великобритания това барбекю трябва да бъде снабдено с редуктор, отговарящ на стандарта BS 3016, с номинална производителност от 37 милибара.
- Дължината на маркуча не трябва да надвишава 1,5 метра.
- Избягвайте прегъване на маркуча.
- Резервните възли редуктори и маркучи трябва да отговарят на спецификациите на Weber-Stephen Products LLC.

Данни за разхода и размери на отворите на клапаните на горелките на SPIRIT

		РАЗМЕРИ НА ОТВОРИТЕ НА КЛАПАНИТЕ НА ГОРЕЛКИТЕ
Държава	Категория газ	Модели 325S
Китай, Кипър, Чешката република, Дания, Естония, Финландия, Хонконг, Унгария, Исландия, Индия, Израел, Япония, Корея, Латвия, Литва, Малта, Нидерландия, Норвегия, Румъния, Русия, Сингапур, Словакия, Словения, Южна Африка, Швеция, Турция	I _{зв/р} (30 mbar или 2,8 kPa)	Основни горелки 0.92 mm Горелка за обгаряне 0.76 mm
Белгия, Франция, Гърция, Ирландия, Италия, Люксембург, Португалия, Испания, Швейцария, Великобритания	I _{3а} (28-30/37 mbar)	Основни горелки 0.86 mm Горелка за обгаряне 0.68 mm
Полша	I _{зр} (37 mbar)	Основни горелки 0.86 mm Горелка за обгаряне 0.68 mm
Австрия, Германия	I _{зв/р} (50 mbar)	Основни горелки 0.80 mm Горелка за обгаряне 0.66 mm
		ДАННИ ЗА РАЗХОДА
Категория газ	Модели 325S	
I _{зв/р} (30 mbar или 2,8 kPa)	11.58 kW пропан 13.05 kW бутан 813.9 g/h пропан 933.5 g/h бутан	
I _{3а} (28-30/37 mbar)	11.58 kW пропан 11.58 kW бутан 813.9 g/h пропан 828.4 g/h бутан	
I _{зр} (37 mbar)	11.58 kW пропан 813.9 g/h пропан	
I _{зв/р} (50 mbar)	11.58 kW пропан 13.05 kW бутан 813.9 g/h пропан 933.5 g/h бутан	

△ **ВАЖНО:** Препоръчваме ви на всеки пет години да смените възела на маркуча за газ на газовото барбекю. В някои държави може да има изисквания газовият маркуч да се сменя на по-малко от пет години – в такъв случай изискването за държавата е с приоритет.

За резервни маркучи, редуктори и клапани се свържете с представителя за обслужване на клиенти във вашия регион, като използвате информацията за контакт на нашия уеб сайт. Посетете weber.com.

Монтиране на бутилката с пропан-бутан

Къде се поставя бутилката с пропан-бутан?

От типа и размера на бутилката, която сте закупили, зависи дали бутилката може да се постави вътре или извън шкафа. Има две възможности за поставяне: вътре в шкафа със скобите за бутилка или извън шкафа на земята.

Изисквания за газова бутилка, монтирана в шкафа

Газовата бутилка може да се постави в шкафа на барбекюто, ако бутилката не надвишава изискванията за максимален размер. Изискванията за максимален размер на бутилките, монтирани в шкафа, са:

Вместимост

на газовата бутилка: 8 кг максимум

Височина

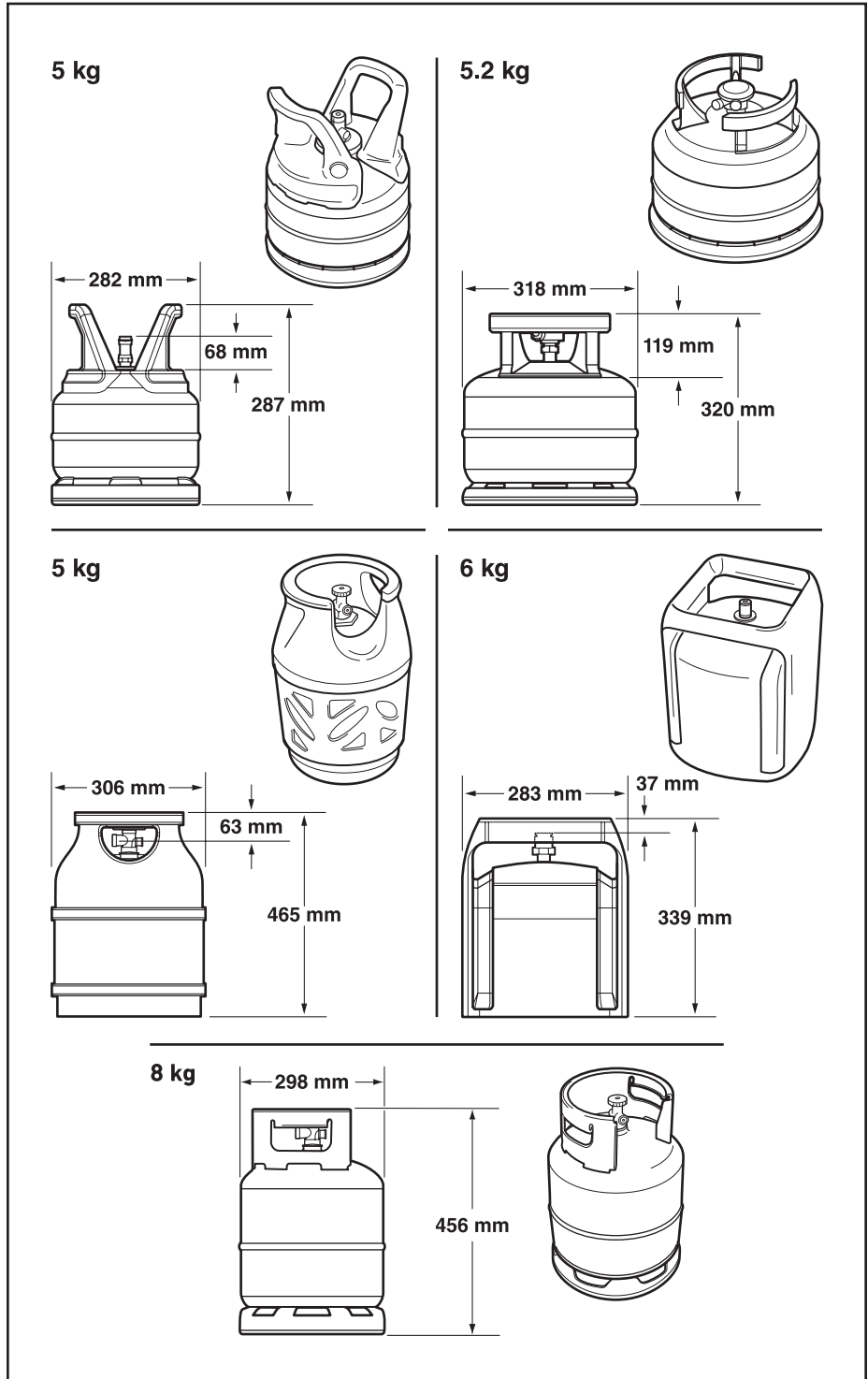
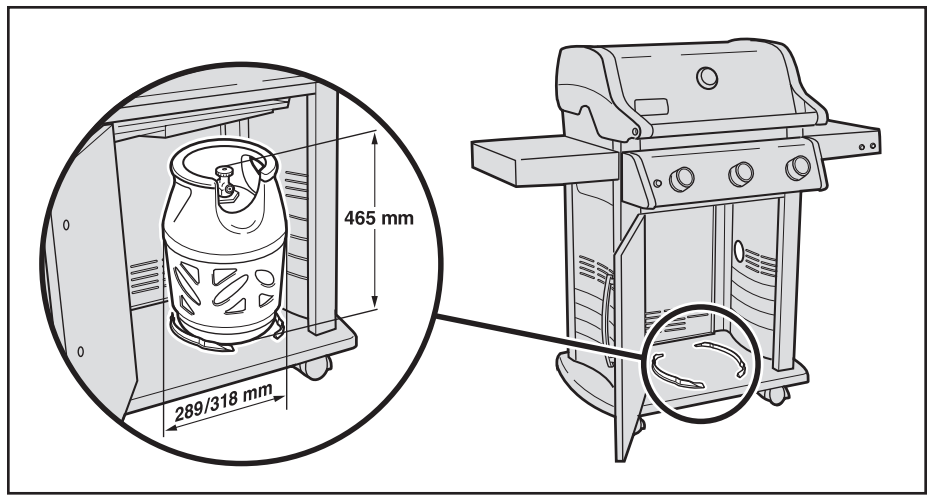
на газовата бутилка: 465 мм максимум

Ширина

на газовата бутилка: 289 мм максимум (правоъгълна основа) или 318 мм максимум (кръгла основа)

Също така, основата на бутилката трябва да легне между скобите на бутилката и останалата плоскост на долния панел.

Показани са няколко възможни модела газова бутилки, одобрени за монтаж в шкафа, заедно с техните размери.

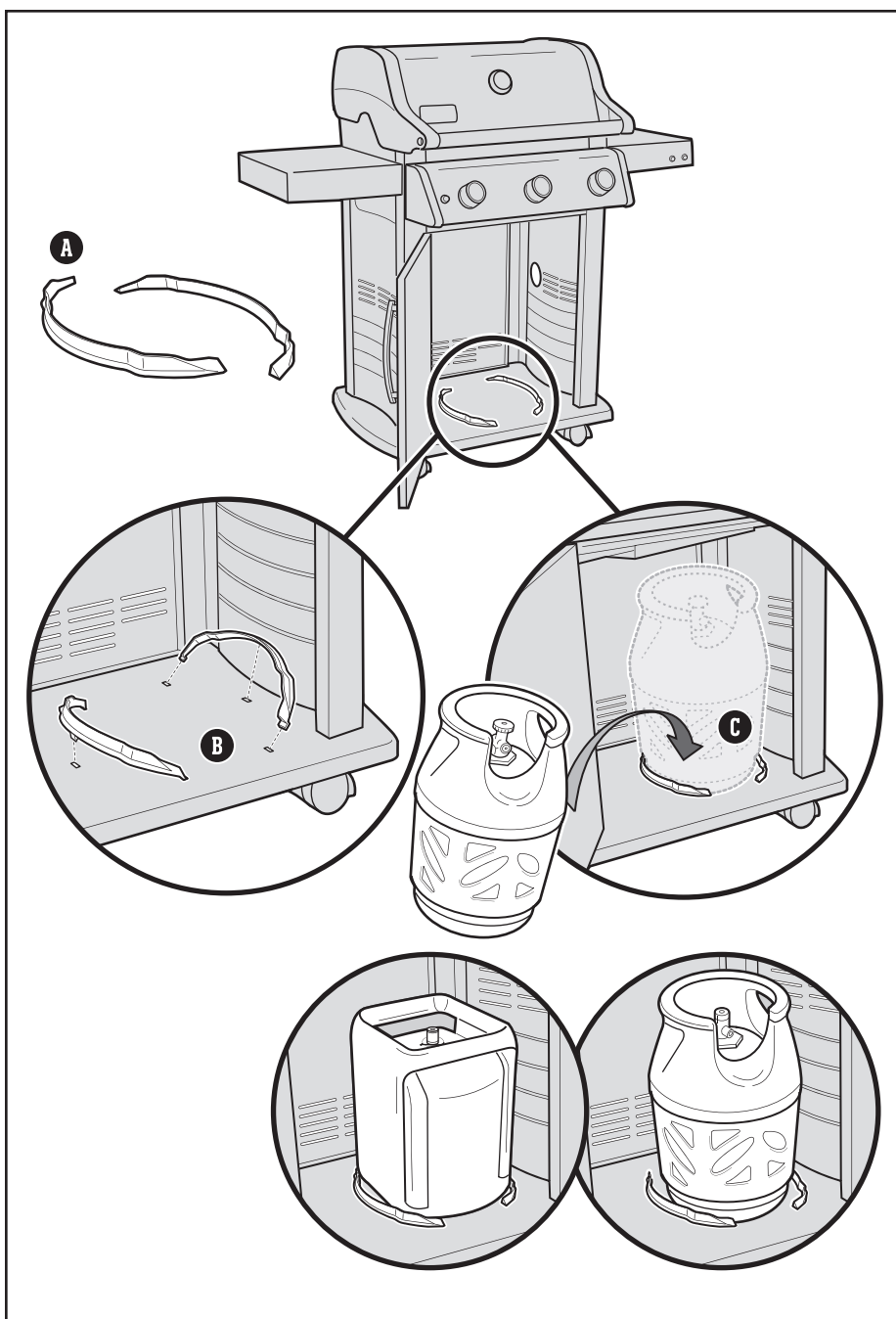


⚠ ПРЕДУПРЕЖДЕНИЕ: Ако бутилката с пропан-бутан не отговаря на изискванията за размер на бутилката, която се поставя в шкафа, не се опитвайте да поставите или да свържете бутилката в шкафа. Поставете и свържете бутилката извън шкафа. Ако не направите това, може да се причини повреда на маркуча, която да доведе до пожар или експлозия и да причини тежка телесна повреда или смърт, както и материални щети.

Монтаж вътре в шкафа

Ще ви трябват: скоби за бутилка (A).

- 1) Отворете шкафа на барбекюто. Скобите за бутилка се фиксират в монтажните отвори в долния панел, както е показано на илюстрацията (B). Поставете зъбчетата на скобите в правоъгълните отвори. Фиксирайте скобите на място, като ги завъртите надолу за фиксиране на средното зъбче на място.
- 2) Вдигнете и поставете бутилката между скобите за бутилка (C) върху долния панел. Основата на бутилката трябва да легне между скобите за бутилка.
- 3) Завъртете бутилката така, че отворът на клапана да е насочен към предната част на барбекюто.
- 4) Свържете редуктора с бутилката с пропан-бутан. За справка вижте „СВЪРЗВАНЕ НА РЕДУКТОРА“.



Максималната вместимост на газовата бутилка ВЪТРЕ в шкафа е 8 кг.

Дължината на маркуча не трябва да надвишава 1,5 метра.

Изисквания за газова бутилка, монтирана извън шкафа

Ако бутилката, която имате, не отговаря на изискванията за размер за поставянето ѝ в шкафа, бутилката трябва да се постави на земята извън и от дясната страна на шкафа. Изискванията за максимален размер на бутилките, монтирани извън шкафа, са:

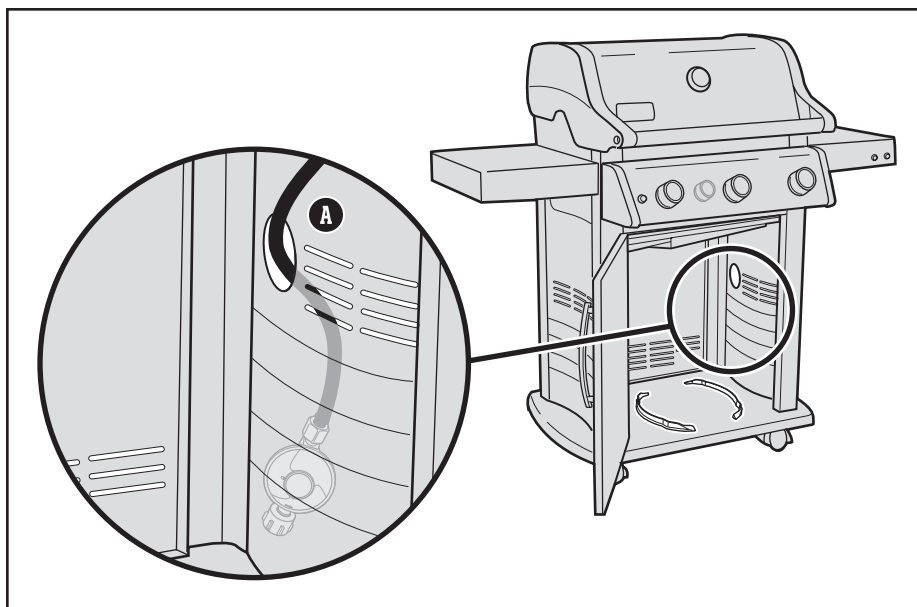
Вместимост на газовата бутилка: 13 кг максимум

Височина на газовата бутилка: 587 мм максимум

Ширина на газовата бутилка: 306 мм максимум

Монтаж на поставена на земята бутилка

- 1) Отворете вратата на шкафа.
- 2) Прокарайте маркуча на редуктора (A) през отвора в страничния панел.
- 3) Поставете газовата бутилка на земята извън шкафа, от дясната страна на барбекюто.
- 4) Завъртете бутилката с пропан-бутан така, че отворът на клапана да е насочен напред.
- 5) Свържете редуктора с бутилката с пропан-бутан. За справка вижте „СВЪРЗВАНЕ НА РЕДУКТОРА“.



Свързване на бутилката с пропан-бутан и проверка за течове

Свързване на редуктора към бутилката с пропан-бутан

- 1) Проверете дали всички регулатори за горелките са в изключено О положение. Направете проверката, като натиснете и завъртите регулаторите по посока на часовниковата стрелка.
- 2) Определете типа на вашия редуктор и свържете редуктора с бутилката с пропан-бутан, като следвате съответните инструкции за свързване.

Забележка: Преди свързването се уверете, че клапанът на бутилката с пропан-бутан или лостчето на редуктора е в затворено положение.

Свържете, като завъртите по посока на часовниковата стрелка (A)

Завинтете редуктора към газовата бутилка, като въртите фитинга по посока на часовниковата стрелка (a). Поставете редуктора така, че отворът на клапана (b) да сочи надолу.

Свържете, като завъртите обратно на часовниковата стрелка (B)

Завинтете редуктора към газовата бутилка, като въртите фитинга в посока, обратна на часовниковата стрелка.

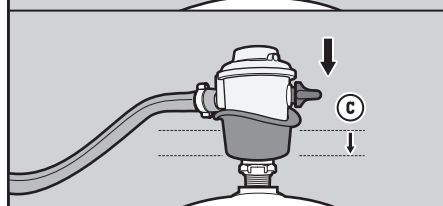
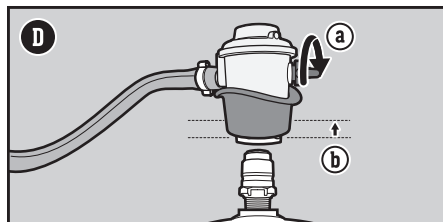
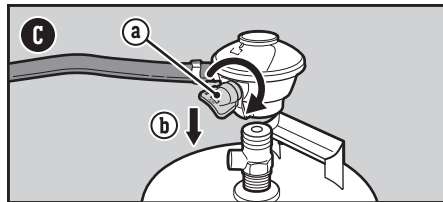
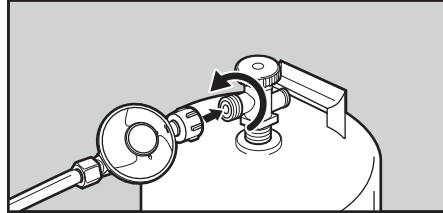
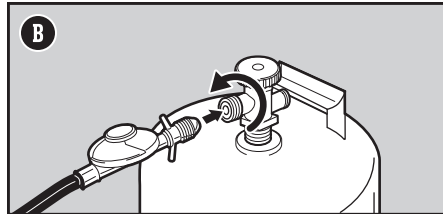
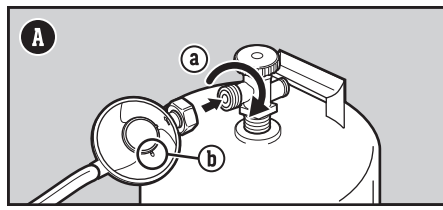
Свържете, като завъртите лостчето до щракването му на място (C)

Завъртете лостчето на редуктора (a) по посока на часовниковата стрелка до изключено положение. Натиснете редуктора надолу върху клапана на газовата бутилка, докато редукторът щракне на място (b).

Свържете чрез плъзгащия се пръстен (D)

Уверете се, че лостчето на редуктора е в изключено положение (a). Плъзнете пръстена на редуктора нагоре (b). Натиснете редуктора надолу към клапана на газовата бутилка и поддържайте натиска. Плъзнете пръстена надолу, за да го затворите (c). Ако редукторът не се блокира, повторете процедурата.

Забележка: Редукторът от илюстрациите, показани в това ръководство, може да не е същият като този, който използвате за вашето барбекю поради различните разпоредби на съответната държава или регион.



⚠ ОПАСНОСТ: Не използвайте пламък за проверка за течове на газ. Уверете се, че няма искри или открити пламъци в близката околност, докато проверявате за течове.

⚠ ОПАСНОСТ: Изтичащият газ може да предизвика пожар или експлозия.

⚠ ОПАСНОСТ: Не работете с барбекюто, ако има теч на газ.

⚠ ОПАСНОСТ: Ако видите, усетите мирис или чуete свистене на газ, изтичащ от бутилката с пропан-бутан:

1. Отдръпнете се встрани от бутилката с пропан-бутан.
2. Не се опитвайте да отстраните проблема сами.
3. Обадете се на службата за пожарна безопасност.

⚠ ОПАСНОСТ: Винаги затваряйте клапана на газовата бутилка, преди да разкачите редуктора. Не се опитвайте да разединявате възела на газовия редуктор и маркуча или друг газов фитинг, докато барбекюто работи.

⚠ ОПАСНОСТ: Не съхранявайте резервна бутилка с пропан-бутан под или в близост до барбекюто. Никога не пълнете бутилката над 80% от вместимостта ѝ. Ако настоящите указания не се спазват стриктно, това може да доведе до пожар, който да причини смърт или тежко нараняване.

Какво представлява проверката за течове?

След правилния монтаж на бутилката с пропан-бутан е необходимо да се извърши проверка за течове. Проверката за течове е надежден начин да се провери дали има изтичане на газ, след като сте свързали газовата бутилка. Следните фитинги трябва да се проверяват всеки път след презареждане и повторен монтаж на газовата бутилка:

- На мястото, в което редукторът се свързва с газовата бутилка.
- На мястото, в което газовият маркуч се свързва с преградата.
- На мястото, в което преградата се свързва с гофрираната тръба за газ.

Проверка за течове на газ

- 1) Намокрете фитингите с разтвор от сапун и вода, като използвате бутилка с пулверизатор, четка или кърпа. Можете да си направите разтвор от сапун и вода, като смесите 20% течен сапун с 80% вода; или можете да закупите разтвор за проверка на течовете на щанда за ВИК във всеки магазин за железария.
- 2) Определете вашия тип редуктор. Включете подаването на газ, като завъртите клапана на газовата бутилка по посока, обратна на часовниковата стрелка (**G**) или като преместите лостчето на редуктора във включено положение (**H**).
- 3) Появата на мехурчета означава наличие на теч:
 - a) Ако течът е при връзката между редуктора и газовата бутилка или при връзката между маркуча и редуктора (**I**), изключете подаването на газ. НЕ РАБОТЕТЕ С БАРБЕКЮТО.
 - b) Ако течът е при някой от фитингите, посочени на илюстрация (**J**), притегнете отново фитинга с гаечен ключ и проверете отново за течове с разтвор от вода и сапун. Ако течът не е отстранен, изключете подаването на газ. НЕ РАБОТЕТЕ С БАРБЕКЮТО.
 - c) Ако течът е при някой от фитингите, посочени на илюстрация (**K**), изключете подаването на газ. НЕ РАБОТЕТЕ С БАРБЕКЮТО.

Ако течът не спре, се свържете с представителя за обслужване на клиентите във вашия регион, като използвате информацията за контакт на нашия уебсайт.

- 4) Ако не се появят мехурчета, проверката на течовете е завършена:
 - a) Изключете подаването на газ и изплакнете връзките с вода.

ЗАБЕЛЕЖКА: Тъй като някои разтвори за проверка за течове, включително вода и сапун, могат да бъдат леко корозивни, всички връзки трябва да се изплакнат с вода след проверката.

Допълнителни предпазни мерки при проверка за течове

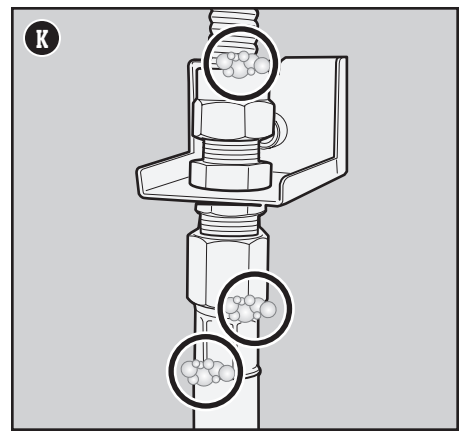
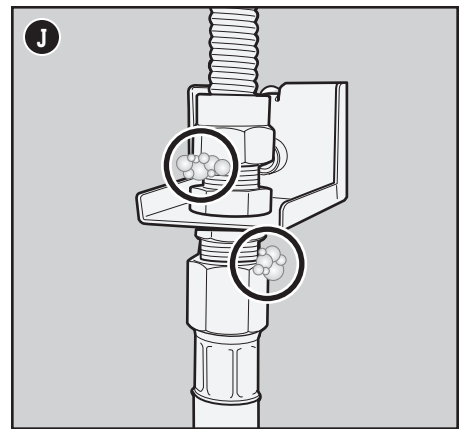
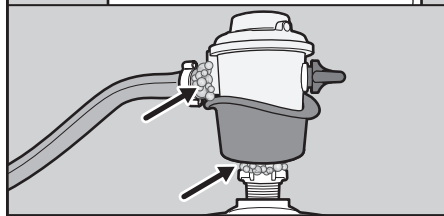
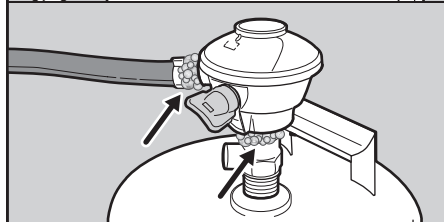
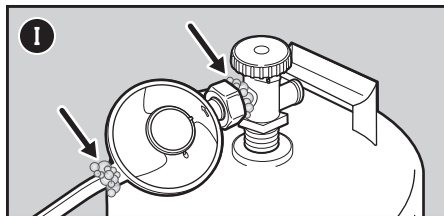
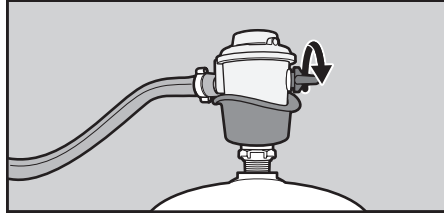
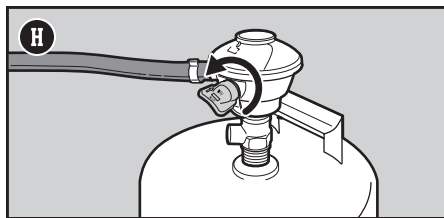
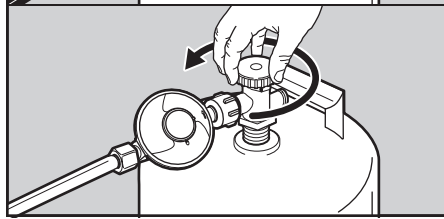
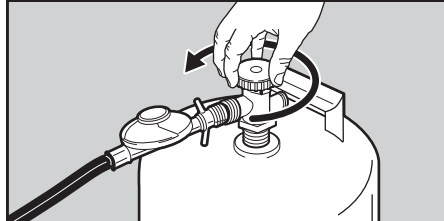
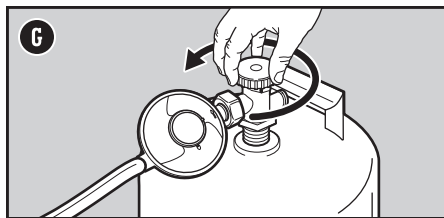
Следните фитинги трябва да се проверяват за течове на газ всеки път след презареждане и повторен монтаж на газовата бутилка:

- При редуктора и на мястото, в което редукторът се свързва с газовата бутилка (**I**).

Следвайте инструкциите за „Проверка за течове на газ“.

Разкачете редуктора от газовата бутилка

- 1) Преди свързване се уверете, че клапанът на бутилката с пропан-бутан или лостчето на редуктора е в напълно затворено положение.
- 2) Разкачете редуктора.



При първото приготвяне на барбекю

Извършване на първоначално обгаряне

Преди да пригответе барбекю за първи път, загрейте барбекюто на най-високата степен със затворен капак най-малко за 20 минути.

При всяко приготвяне на барбекю

Поддръжка между отделните готвения

Поддръжката между отделните готвения включва следните прости, но важни стъпки, които трябва да се изпълняват преди готвенето на барбекюто.

Проверявайте за мазнина

Барбекюто е снабдено със система за управление на мазнината, която отклонява мазнината от храната и я насочва в съд за еднократна употреба. Докато готвите, мазнината се насочва към плъзгащата се табла за събиране на мазнина и в тавата за капки за еднократна употреба, която е поставена в тавата за събиране на мазнина. С цел предотвратяване на пожар, тази система трябва да се почиства всеки път, когато готвите на барбекюто.

- 1) Уверете се, че барбекюто е изключено и студено.
- 2) Извадете плъзгащата се табла за мазнина, като издърпате таблата от шкафа (A). Отстранете излишната мазнина с пластмасова шпатула.
- 3) Извадете тавата за събиране на мазнина. Проверете за натрупана мазнина в тавата за капки за еднократна употреба, поставена в таблата за събиране на мазнина. Ако е необходимо, изхвърлете тавата за капки за еднократна употреба и я заменете с нова.
- 4) Монтирайте отново всички компоненти.

Проверете маркуча

Необходима е редовна проверка на маркуча.

- 1) Уверете се, че барбекюто е изключено и студено.
- 2) Проверете маркуча за признаци на напукване, набраздявания или нарязвания (B). Ако установите, че маркучът е повреден по някакъв начин, не използвайте барбекюто.

Подгръване на барбекюто

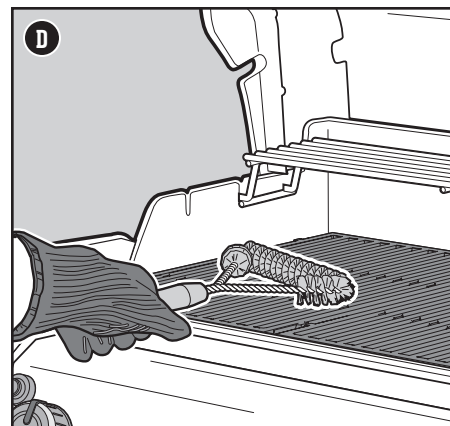
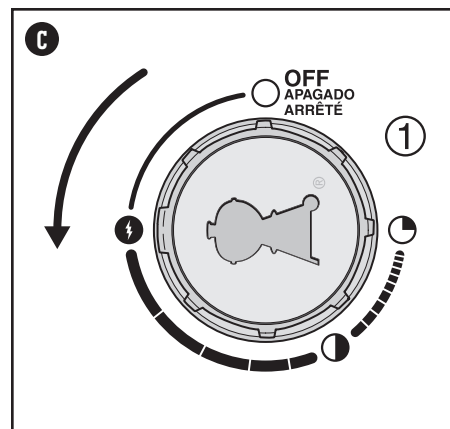
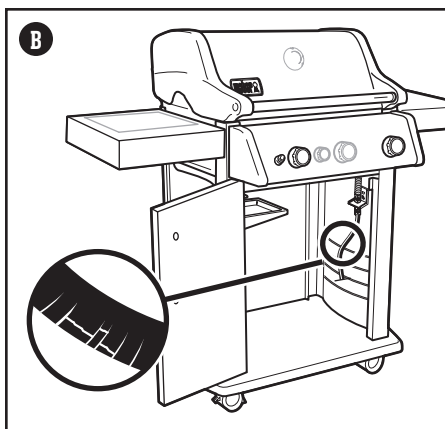
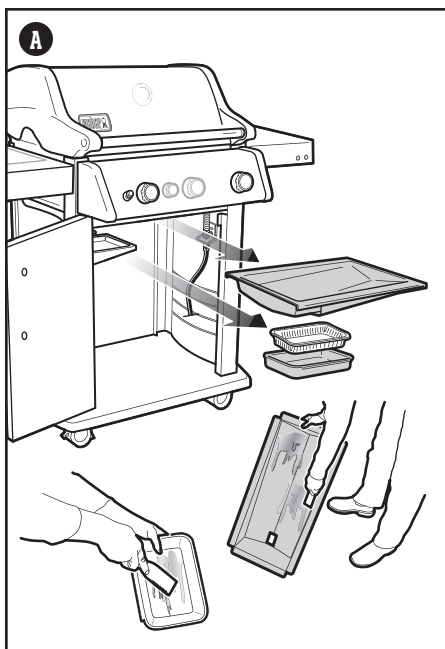
Подгръването е особено важно за успешното готвене на барбекю. Подгръването спомага за предотвратяване на залепването на храната върху скарата за готвене и я нагорещява достатъчно за правилното изпичане на храната. Също така се изгарят и остатъци от пригответа преди това храна.

- 1) Отворете капака на барбекюто.
- 2) Запалете барбекюто съгласно инструкциите в настоящото ръководство за потребителя.
- 3) Затворете капака.
- 4) Подгрейте барбекюто като всички горелки са на степен старт/силен 1 за 10 до 15 минути или докато термометърът не отчете 260°C (C).

Почистване на скарата за готвене

След подгръване ще бъде по-лесно да премахнете всички остатъци от храна или от предишно ползване. Освен това, чистите скари няма да позволят залепване на поставената върху тях храна.

- 1) Веднага след подгръване изтъквайте скарите с телена четка за барбекю, направена от неръждаема стомана (D).



- ▲ **ОПАСНОСТ:** Не поставяйте алуминиево фолио в плъзгащата се табла за мазнина или в камерата за готвене.
- ▲ **ОПАСНОСТ:** Проверявайте плъзгащата се табла за мазнина и тавата за събиране на мазнина за натрупване на мазнина преди всяка употреба. Отстранете излишната мазнина, за да избегнете запалване на мазнината.
- ▲ **ПРЕДУПРЕЖДЕНИЕ:** Използвайте топлоустойчиви ръкавици за барбекю или ръкавици (в съответствие с EN 407, степен на устойчивост на контактна топлина от ниво 2 или по-висока) при работа с барбекюто.
- ▲ **ПРЕДУПРЕЖДЕНИЕ:** Телените четки за барбекю трябва редовно да се проверяват за недобре закрепени телчета и прекомерно износване. Сменете четката, ако откриете недобре закрепени телчета по телената четка или по скарите за готвене. WEBER препоръчва в началото на всяка пролет да закупвате нова телена четка от неръждаема стомана за барбекю.
- ▲ **ПРЕДУПРЕЖДЕНИЕ:** Ако установите, че маркучът е повреден по някакъв начин, не използвайте барбекюто. Сменете маркуча, като използвате единствено одобрен от WEBER резервен маркуч.
- ▲ **ПРЕДУПРЕЖДЕНИЕ:** Поддържайте вентилационните отвори около резервоара чисти и без остатъци от тях.

Запалване на барбекюто

Използване на системата за запалване CROSSOVER за запалване на барбекюто

Системата за запалване CROSSOVER запалва горелката най-отляво – горелка 1 – с искра от запалителния електрод.

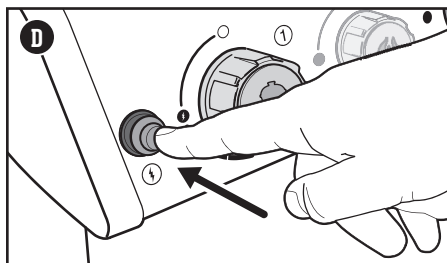
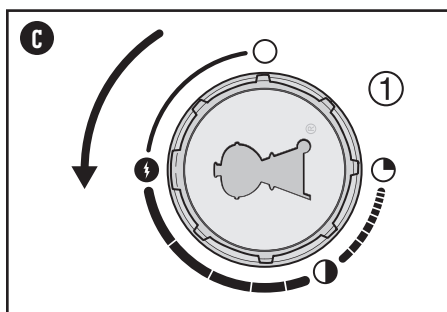
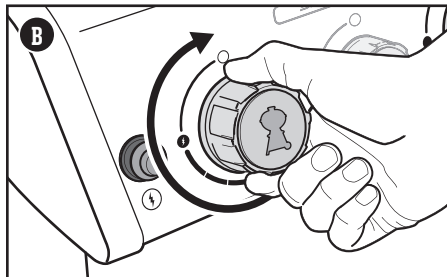
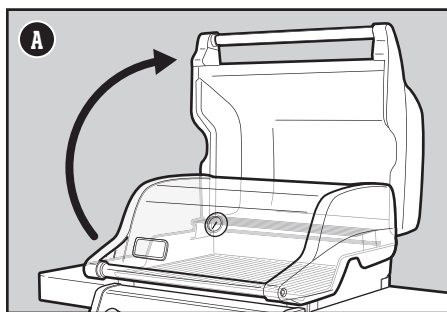
Вие генерирате енергията за искрата чрез натискането на запалителния бутон. Ще чуете прищракване на запалката. Горелка(и) 2 (и 3) могат да се запалят, след като бъде запалена горелка 1. Всички горелки следва да са запалени за подгряване, но не всички горелки трябва да са запалени по време на приготвяне на барбекю.

- 1) Отворете капака на барбекюто (A).
- 2) Проверете дали всички регулатори на горелките са в изключено \bigcirc положение. Направете проверката, като натиснете и завъртите регулаторите по посока на часовниковата стрелка (B).
Забележка: Важно е регулаторите на всички горелки да са в изключено \bigcirc положение преди включване на бутилката с пропан-бутан.
- 3) Включете подаването на газ, като завъртите клапана на бутилката с пропан-бутан обратно на часовниковата стрелка или като преместите лостчето на редуктора във включено положение, в зависимост от връзката между редуктора и бутилката с пропан-бутан.
- 4) Започнете с горелката най-далеч отляво – горелка 1. Натиснете регулатора на горелката и го завъртете обратно на часовниковата стрелка до положение 1 старт/силен (C).
ВАЖНО: Винаги запалвайте първо горелка 1. Друга(ите) горелка(и) се запалва(т) от горелка 1.
- 5) Натиснете и задръжте бутона за електронно запалване (D). Ще чуете как прищраква.
- 6) Проверете дали горелка 1 е запалена, като погледнете надолу през скарите за готвене и през гредите FLAVORIZER.
- 7) Ако горелката не се запали, завъртете регулатора на горелката до изключено \bigcirc положение и изчакайте пет минути за изветряване на газа, преди да се опитате да запалите горелката отново.
- 8) Когато горелка 1 е запалена, можете да се опитате да включите горелка 2 (и горелка 3).

Ако горелките не успеят да се запалят с помощта на електронното запалване, направете справка в раздела „ОТСТРАНЯВАНЕ НА ПРОБЛЕМИ“. Там ще намерите инструкции за запалване на барбекюто с кибритена клечка, които ще ви помогнат да уточните проблема.

За да изключите горелките

- 1) Натиснете регулатора на всяка горелка и след това го завъртете по посока на часовниковата стрелка до изключено положение \bigcirc .
- 2) Изключете подаването на газ от бутилката с пропан-бутан.



⚠ **ПРЕДУПРЕЖДЕНИЕ:** Отваряйте капака по време на запалване.

⚠ **ПРЕДУПРЕЖДЕНИЕ:** Не се навеждайте над отвореното барбекю, докато го запалвате или готвите.

⚠ **ПРЕДУПРЕЖДЕНИЕ:** Ако в рамките на четири секунди след опита за запалване на първата горелка тя не се запали, завъртете регулатора на горелката в изключено положение. Изчакайте пет минути, за да може натрупаният газ да се разсеи и след това повторете процедурата за запалване.

Използване на зоната за обгаряне

Обгарянето е техника за директно нагряване, използвана за месни продукти като пържоли, части от птици, риба и котлети. Обгарянето придава кафеникав цвят на повърхността на храната при висока температура. Когато обгаряте месото и от двете страни, вие карамелизирате повърхността на приготвяната храна, като създавате по-апетитен вкус.

- 1) Отворете капака и запалете всички горелки, включително горелката за обгаряне **(A)**. Започнете с горелка 1, която е първата отляво.

ВАЖНО: Винаги запалвайте първо горелка 1. Другата(ите) горелка(и) се запалва(т) от горелка 1.

Вижте ЗАПАЛВАНЕ НА БАРБЕКЮТО.

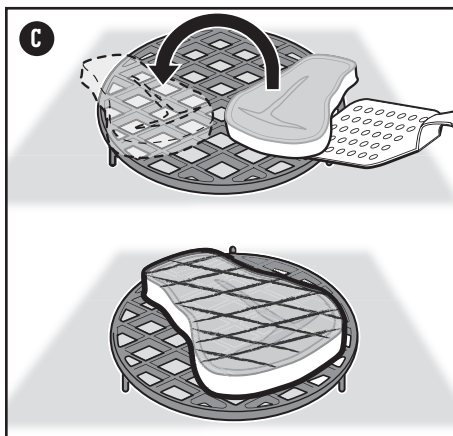
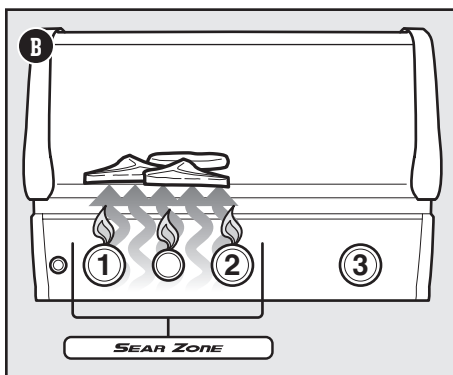
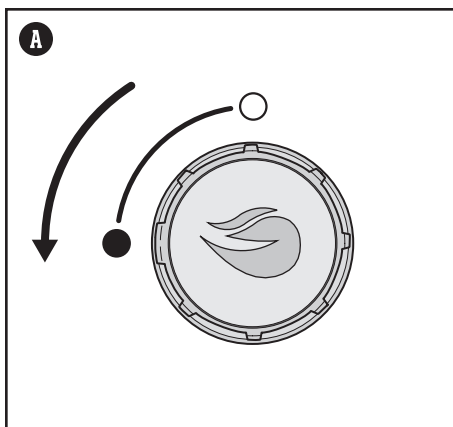
- 2) Подгрейте барбекюто със затворен капак и всички горелки в положение **(A)** запалване/силен огън за 10 до 15 минути или докато термометърът не отчете 260°C.
- 3) След предварителното подгриване оставете регулатора на горелката за обгаряне **(A)** и регулаторите на съседните горелки в положение запалване/силен огън **(A)**. Горелката за обгаряне работи заедно със съседните горелки **(B)**. Можете да изключите останалите горелки или да ги превключите на слаб огън.
- 4) Поставете месото директно върху отделението за обгаряне (sear station) и затворете капака. Обгорете всяка страна за около една до четири минути **(C)** в зависимост от вида и дебелината на месото. След като обгарянето завърши, месото може да се премести на умерен огън и да се препече в желаната от вас степен.

Забележка: Винаги гответе със затворен капак, за да се постигне максимална топлина и да се избегне лумване на пламъци.

Когато натрупате опит при използването на отделението за обгаряне, препоръчваме да експериментирате с различни периоди на обгаряне, за да разберете какво е най-подходящо за вашия вкус.

За да изключите горелките

- 1) Натиснете регулатора на всяка горелка и след това го завъртете по посока на часовниковата стрелка до изключено положение **(O)**.
- 2) Изключете подаването на газ от бутилката с пропан-бутан.



Почистване и поддръжка

Почистване на барбекюто отвътре

С течение на времето работата на вашето барбекю може да се влоши, ако то не се поддържа правилно. Ниски температури, неравномерна топлина и храни, залепващи върху скарите за готвене, са признаци, че сроковете за почистване и поддръжка са пропуснати. Когато барбекюто е изключено и студено, започнете почистването от вътрешната му страна в посока отгоре надолу. Най-малко два пъти в годината се препоръчва обстойно почистване. Постоянното ползване може да изисква почистване на всеки три месеца.

Почистване на капака

От време на време по вътрешната повърхност на капака можете да забележите люспи, подобни на боя. По време на ползване изпаренията на мазнини и дим бавно се превръщат в сажди и се отлагат по вътрешната повърхност на капака на барбекюто. Тези отлагания в крайна сметка се отлепват и много приличат на боя. Те не са токсични, но ако не почистите редовно капака, люспите могат да попаднат върху храната.

- 1) Изстържете саждите от мазнина от вътрешната страна на капака с телена четка за барбекю от неръждаема стомана (A). За да намалите по-нататъшното натрупване, вътрешната страна на капака може да се избърсва с хартиена кърпа след печене, докато барбекюто е все още топло (но не горещо).

Почистване на скарите за готвене

Ако почистите скарите за готвене според препоръките, остатъците върху скарите трябва да са много малко.

- 1) Когато скарите са поставени, почистете остатъците от скарите за готвене с телена четка за барбекю от неръждаема стомана (B).
- 2) Извадете скарите и ги оставете настрана.

Почистване на гредите FLAVORIZER

Гредите FLAVORIZER улавят капчици, които пушат и свистят, като добавят ароматен вкус на храната. Капки, които не се изпаряват от гредите FLAVORIZER, се отклоняват встрани от горелките. Това спомага за предотвратяване на лумвания на пламъци в барбекюто и предпазва горелките от запущване.

- 1) Остържете гредите FLAVORIZER с пластмасова шпатула (C).
- 2) Ако е необходимо, изстържете гредите FLAVORIZER с телена четка за барбекю от неръждаема стомана.
- 3) Извадете гредите FLAVORIZER и ги оставете настрана.

Почистване на горелките

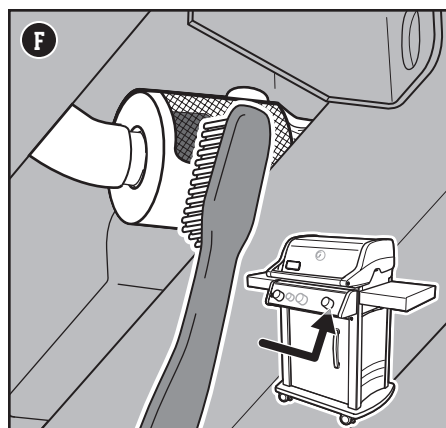
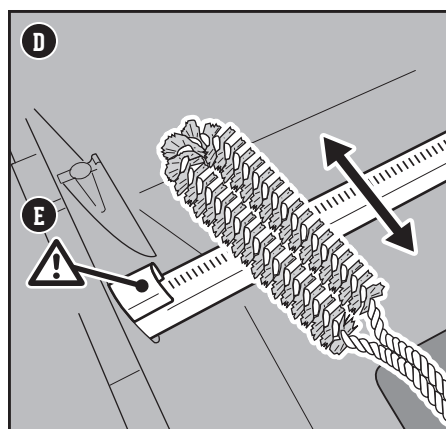
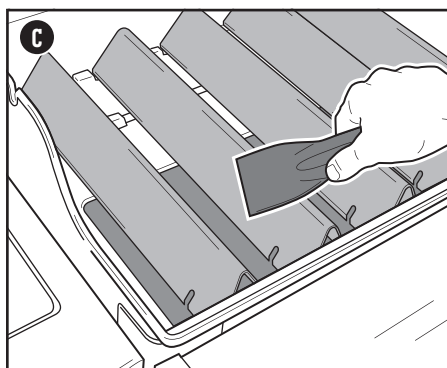
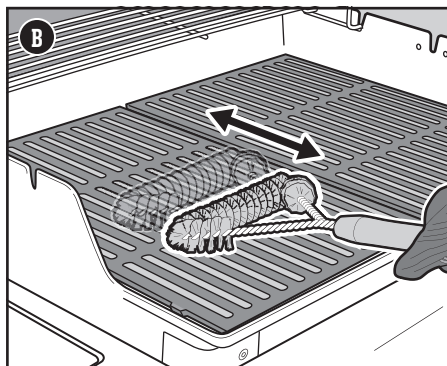
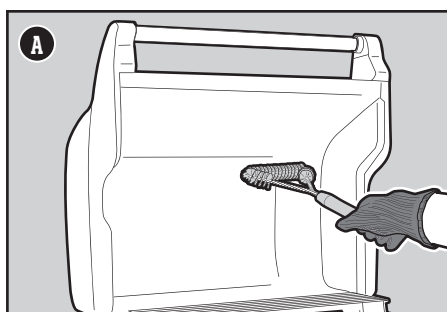
Двете зони на горелките, които са от решаващо значение за оптималната им работа, са портовете (малки отвори по дължината на горелките) и екраните срещу паяци/насекоми в краищата на горелките. Поддържането на тези зони чисти е от съществено значение за безопасната работа.

Почистване на портовете на горелките

- 1) Използвайте чиста телена четка за барбекю от неръждаема стомана, за да почистите външната страна на горелките, като триете по протежение на горната част на портовете на горелките (D).
- 2) Докато чистите горелките, внимавайте да не повредите електрода за запалване, като триете внимателно около него (E).

Почистване на екраните срещу паяци

- 1) Намерете краищата на горелките от долната страна на контролното табло, където те се свързват с клапаните.
- 2) Почистете екраните срещу паяци/насекоми на всяка от горелките с помощта на четка с мек косъм (F).



⚠ **ПРЕДУПРЕЖДЕНИЕ:** Изключете барбекюто и го изчакайте да изстине, преди да го почистите обстойно.

⚠ **ПРЕДУПРЕЖДЕНИЕ:** С течение на времето по гредите FLAVORIZER може да се образува повърхностна ръжда. При работа се препоръчва да носите ръкавици. Не почиствайте гредите FLAVORIZER или скарите за готвене в мивка, съдомиялна машина или самопочистваща се фурна.

⚠ **ПРЕДУПРЕЖДЕНИЕ:** При почистване на горелките никога не използвайте четка, която вече е била използвана за почистване на скарите за готвене. Никога не поставяйте остри предмети в отворите на портовете на горелките.

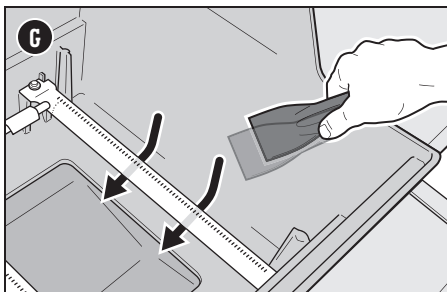
⚠ **ВНИМАНИЕ:** Не поставяйте компоненти на барбекюто върху страничните табли, тъй като те могат да надраскат боята или повърхностите от неръждаема стомана.

⚠ **ВНИМАНИЕ:** За почистване на барбекюто не използвайте никой от следните продукти: абразивни лакове или бои за неръждаема стомана, почистващи препарати, съдържащи киселина, минерален спирт или ксилол, почистващи препарати за фурна, абразивни почистващи препарати (кухненски почистващи препарати) или абразивни почистващи салфетки.

Почистване на камерата за готвене

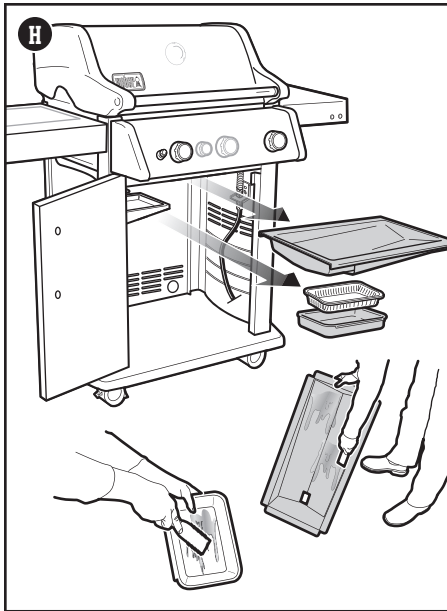
Огледайте отвътре камерата за готвене за мазнина или остатъци от храна. Прекомерното им натрупване може да предизвика пожар.

- 1) Използвайте пластмасова шпатула, за да изстържете остатъците от страни и отдолу на барбекюто в отвора в долната част на камерата за готвене (G). Този отвор насочва остатъците в плъзгащата се тава за събиране на мазнина.



Почистване на системата за управление на мазнината

Системата за управление на мазнината се състои от поставена под наклон плъзгаща се табла за мазнина и тава за събиране на мазнина (H). Тези компоненти са проектирани така, че да позволяват лесно изваждане, почистване и замяна (това е важна стъпка всеки път, когато се подготвят да печете на барбекюто). Инструкциите за проверка на системата за управление на мазнината могат да се намерят в „ПОДДРЪЖКА МЕЖДУ ОТДЕЛНИТЕ ГОТВЕНИЯ“.



Почистване на барбекюто отвън

Външната страна на барбекюто може да има повърхности от неръждаема стомана, емайлиран порцелан и пластмаса. WEBER препоръчва следните методи за почистване в зависимост от вида на повърхността.

Почистване на повърхности от неръждаема стомана

Почиствайте неръждаема стомана, като използвате нетоксичен, неабразивен почистващ препарат или лак за неръждаема стомана, предназначен за продукти и барбекюта, използвани на открито. Използвайте микрофибърна кърпа за почистване по посока на зърнестата структура на неръждаемата стомана. Не използвайте хартиени салфетки.

Забележка: Не ползвайте абразивни пасти, за да не рискувате да надраскате неръждаемата стомана. Пастите не почистват и не полират. Те ще променят цвета на метала, като премахнат горното покритие от слой хромов оксид.

Почистване на боядисани, емайлирани с порцелан повърхности и пластмасови компоненти

Почиствайте боядисани, емайлирани с порцелан и пластмасови компоненти с топла сапунена вода и хартиени салфетки или кърпа. След като избършете повърхностите, изплакнете и подсушете добре.

Почистване отвън на барбекюта, изложени на специфични външни условия

Ако вашето барбекю е изложено на особено сурови външни условия, ще се наложи да почиствате външната му страна по-често. Киселинен дъжд, химикали за басейни и солената вода могат да предизвикат поява на повърхностна ръжда. Избършете външната страна на барбекюто с топла сапунена вода. След това изплакнете и подсушете добре. Освен това, веднъж седмично може да използвате почистващ препарат за неръждаема стомана, за да предотвратите поява на повърхностна ръжда.

ТАВИ ОТ АЛУМИНИЕВО ФОЛИО

Отлично средство за поставяне в тавата за събиране на мазнина, което прави почистването лесно и удобно.

ЗАДЪЛЖИТЕЛНИ ПРИБОРИ ЗА БАРБЕКЮ • ЗАДЪЛЖИТЕЛНИ ПРИБОРИ ЗА БАРБЕКЮ • ЗАДЪЛЖИТЕЛНИ ПРИБОРИ ЗА БАРБЕКЮ • ЗАДЪЛЖИТЕЛНИ ПРИБОРИ ЗА БАРБЕКЮ • ЗАДЪЛЖИТЕЛНИ ПРИБОРИ ЗА БАРБЕКЮ • ЗАДЪЛЖИТЕЛНИ ПРИБОРИ ЗА БАРБЕКЮ

БАРБЕКЮТО НЕ СЕ ЗАПАЛВА

СИМПТОМ

Горелката не се запалва, когато следвате инструкциите за електронно запалване от раздела „Работа“ на това ръководство на потребителя.

ПРИЧИНА

Има проблем с притока на газ.

РЕШЕНИЕ

Ако барбекюто не се запалва, първата стъпка е да определите дали има приток на газ към горелките. За да проверите това, следвайте инструкциите по-долу за „Използване на кибритена клечка за определяне на наличието на приток на газ към горелките“.

Ако **запалването с кибритена клечка НЕ Е успешно**, следвайте предложенията за отстраняване на проблеми с притока на газ на следващата страница.

Има проблем в системата за електронно запалване.

Ако барбекюто не се запалва, първата стъпка е да определите дали има приток на газ към горелките. За да проверите това, следвайте инструкциите по-долу за „Използване на кибритена клечка за определяне на наличието на приток на газ към горелките“.

Ако **запалването с кибритена клечка Е успешно**, следвайте инструкциите по-долу за „Проверка на компонентите на системата за електронно запалване“.

Запалване на барбекюто с кибритена клечка

Използване на кибритена клечка за определяне на наличието на приток на газ към горелките

- Отворете капака на барбекюто.
- Проверете дали всички регулатори на горелките са в изключено \bigcirc положение. Направете проверката, като натиснете и завъртите регулаторите по посока на часовниковата стрелка.
Забележка: Важно е регулаторите на всички горелки да са в изключено \bigcirc положение, преди да включите бутилката с пропан-бутан.
- Включете подаването на газ, като завъртите клапана на газовата бутилка по посока, обратна на часовниковата стрелка или като преместите лостчето на редуктора в във включено положение в зависимост от връзката между редуктора и газовата бутилка.
- Започнете с горелка 1, най-далечната отляво. Поставете кибритената клечка в държача за клечки и я запалете. Вкарайте запалената кибритена клечка през скарите за готвене, под гредите FLAVORIZER и близо до горелката (A).
- Натиснете регулатора на горелката и го завъртете в посока, обратна на часовниковата стрелка до степен старт/силен (1).
- Проверете дали горелката е запалена, като погледнете надолу през скарите за готвене и през гредите FLAVORIZER (B).
- Ако горелката не се запали в рамките на 4 секунди, завъртете регулатора на горелката до изключено \bigcirc положение и изчакайте пет минути за изветряване на газа, преди да се опитате да запалите горелката отново. След няколко неуспешни опита следвайте инструкциите за отстраняване на проблеми при притока на газ на следващата страница.
- Ако горелката се запали, проблемът трябва да се търси в системата за запалване. Следвайте инструкциите по-долу за „Проверка на компонентите на системата за електронно запалване“.
- След като горелка 1 е запалена, можете да включите горелка 2 (и горелка 3).

Проверка на компонентите на системата за електронно запалване

При натискане на бутон за запалване трябва да чуете прищракване. Ако не чуете прищракване, проверете батерията, а след това проверете проводниците.

Проверка на батерията

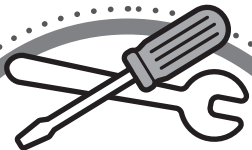
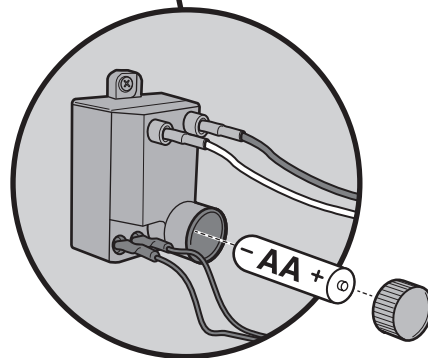
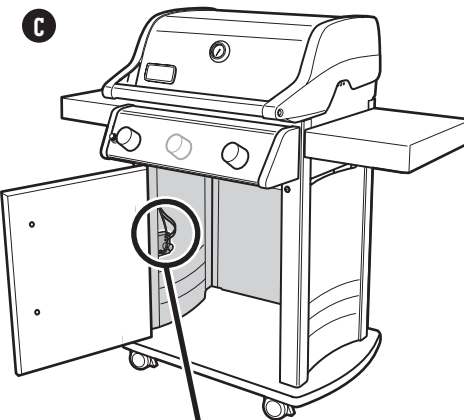
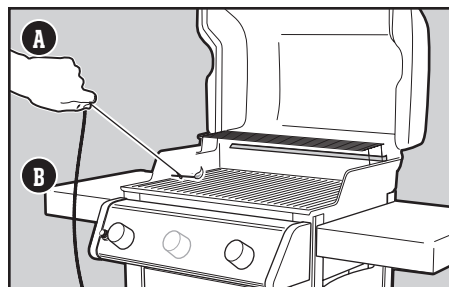
Има три потенциални проблема с батерията, осигуряваща захранването на запалителния модул, които трябва да се проверят:

- Някои батерии са обвити с найлоново защитно фолио. (Не бъркайте това фолио с етикета на батерията.) Проверете дали това найлоново фолио е премахнато.
- Уверете се, че батерията е поставена правилно (C).
- Ако батерията е стара, заменете я с нова.

Проверка на проводниците

Има две места на евентуални неизправности, които трябва да се проверят:

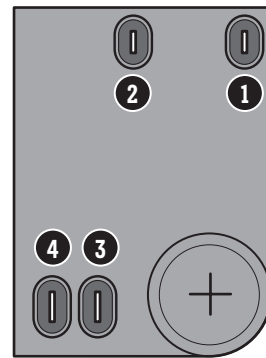
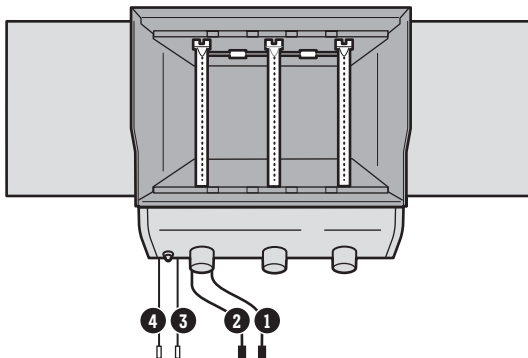
- Проверете дали запалителните проводници са свързани надеждно с клемите на бутон за запалване под контролното табло.
- Уверете се, че запалителните проводници са правилно прикрепени към запалителния модул. Клемите на проводниците са с цветна кодировка, която съответства на клемите на запалителния модул. Броят на проводниците е различен в зависимост от модела.



РЕЗЕРВНИ ЧАСТИ

За покупка на резервни части се свържете с местния търговец във вашия регион или посетете weber.com.

Схема на проводниците на запалителен модул



ПРИТОК НА ГАЗ

СИМПТОМ

- Барбекютото не достига желаната температура или се нагрива неравномерно.
- Една или повече от горелките не успяват да се запалят.
- Пламъкът е слаб, когато горелката е на силна степен.
- Пламъците не минават по цялата дължина на горелката.
- Безформен пламък на горелката.

ПРИЧИНА

Някои държави имат редуктори с „устройство за ограничаване на притока“, което се е активирало. Тази защитна функция, вградена в редуктора, ограничава притока на газ в случай на изтичане на газ. Може неволно да сте активирали тази защитна функция, без да има изтичане на газ. Това обикновено се случва, когато включите газа от бутилката с пропан-бутан и един или повече регулатори не са в изключено положение. Това може да се случи и ако включите бутилката с пропан-бутан прекалено бързо.

В бутилката с пропан-бутан има малко газ или тя е празна.

Горивният маркуч е огънат или изкривен.

Портовете на горелките са замърсени.

РЕШЕНИЕ

Рестартирайте „устройството за ограничаване на притока“, като затворите клапана на бутилката с пропан-бутан и превключите всички регулатори на горелките на изключено О положение. Изчакайте пет минути, докато натрупаният газ се разсее, след което запалете барбекютото отново, като следвате инструкциите от раздела „Работа“.

Заредете отново бутилката с пропан-бутан.

Изправете горивния маркуч.

Почистете портовете на горелките. Вижте „Почистване на портовете на горелките“.

СИМПТОМ

- При горенето на горелките се усеща мирис на газ, а пламъците изглеждат жълти и бавни.

ПРИЧИНА

Наслояване на замърсявания върху екраните срещу паяци на горелките.

РЕШЕНИЕ

Почистете екраните срещу паяци. Вижте „Почистване на екраните срещу паяци“ в раздела „Грижи за продукта“. Вижте също така и илюстрациите и информацията в този раздел за правилната форма на пламъците и екраните срещу паяци.

СИМПТОМ

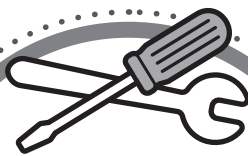
- Усеща се мирис на газ и/или се чува леко свистене.

ПРИЧИНА

Вътрешното гумено уплътнение на клапана на бутилката с пропан-бутан може да е повредено.

РЕШЕНИЕ

Проверете гуменото уплътнение за повреди. Ако е повредено, върнете бутилката с пропан-бутан на местния доставчик.



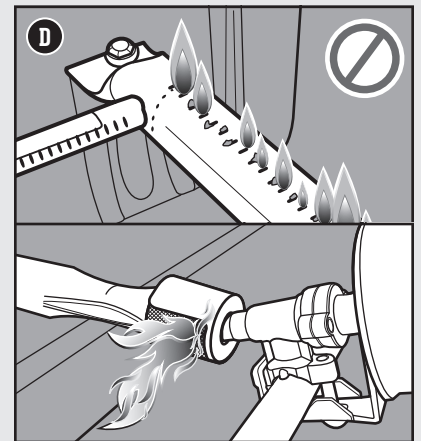
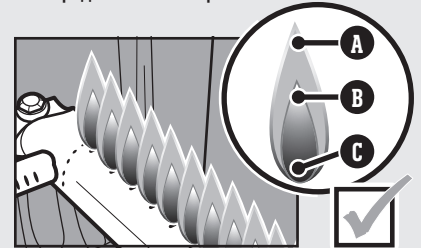
РЕЗЕРВНИ ЧАСТИ

За покупка на резервни части се свържете с местния търговец във вашия регион или посетете weber.com.

Правилна форма на пламъка на горелките

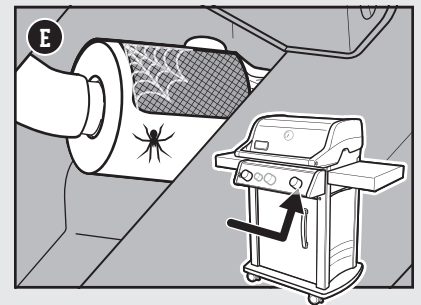
Горелките в барбекютото са фабрично настроени, за да осигуряват правилната смес на газ и въздух. Когато горелките работят изправно, ще виждате пламък със специфична форма. Върховете на пламъка от време на време могат да трептят в жълто (А), с низходящ светло син (В) до тъмно син пламък (С).

⚠ ПРЕДУПРЕЖДЕНИЕ: Запушени и замърсени портове могат да ограничат пълния приток на газ, което ще доведе до пожар (D) в и около газовите клапани, като ще причини сериозна повреда на вашето барбекю.



Екрани срещу паяци

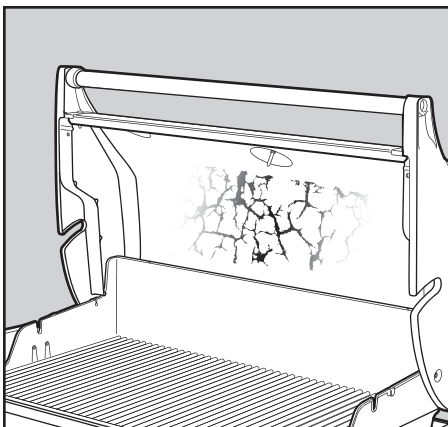
Отворите за постъпващия въздух, необходим за процеса на горене на горелките (E), са снабдени с мрежести екрани от неръждаема стомана, за да не позволяват на паяци и други насекоми да създават паяжини и да изградят гнезда в горелките. По външната страна на екрана срещу паяци/насекоми може да се наслоят прах и дребни частици, които да възпрепятстват притока на кислород към горелките.



⚠ ПРЕДУПРЕЖДЕНИЕ: Не се опитвайте да правите поправки на конструктивни компоненти или компоненти за пренос, горене и запалване газ, без да се свържете с Weber-Stephen Products LLC, Отдел за обслужване на клиенти.

⚠ ПРЕДУПРЕЖДЕНИЕ: Ако за ремонт или замяна не се използват оригинални части на Weber-Stephen, това ще анулира всякаква гаранционна защита.

⚠ ВНИМАНИЕ: Отворите на тръбите на горелките трябва да се позиционират правилно над отворите на клапана.



ОМАЗНЕНО БАРБЕКЮ (белеща се боя и лумвания на пламъци)

СИМПТОМ

- Вътрешната страна на капака изглежда като покрита с белеща се боя.

ПРИЧИНА

Люспите, които виждате, са натрупани при готвенето изпарения, които са се превърнали в сажди.

РЕШЕНИЕ

Това се случва с течение на времето след многократна употреба на вашето барбекю. Това не е дефект. Почистете капака. Вижте раздела „Грижи за продукта“.

СИМПТОМ

- Лумване на пламъци при приготвяне на барбекю или при подгряване.

ПРИЧИНА

Има остатъци от храна от предишното готвене.






РЕШЕНИЕ

Винаги подгрявайте барбекюто на най-високата степен за 10 до 15 минути.

Вътрешността на барбекюто трябва да се почисти обстойно.

За да почистите барбекюто отвътре и отгоре надолу, следвайте стъпките от раздел „Почистване и поддръжка“.

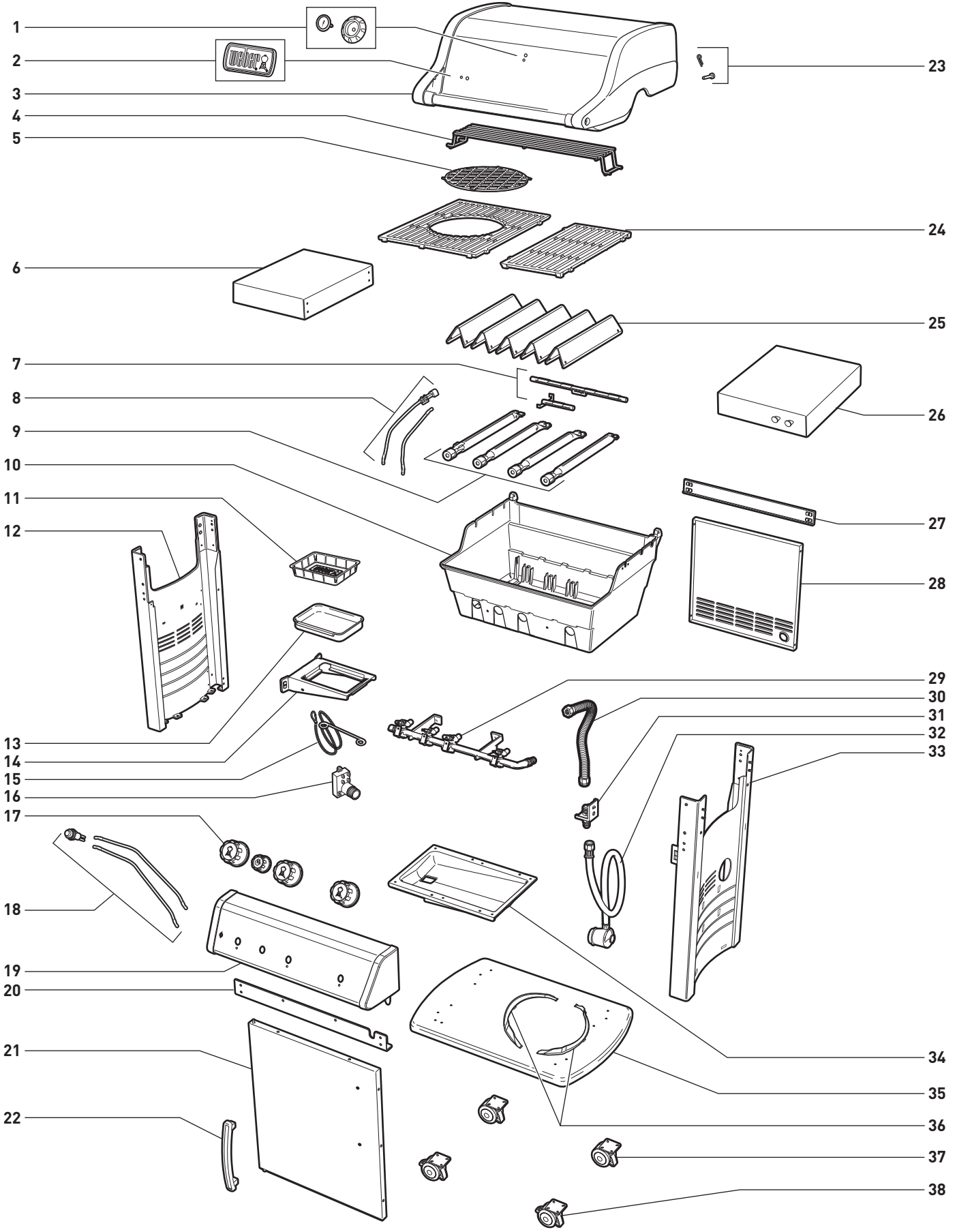
Насоки за приготвяне на барбекю

Вид	Дебелина/Тегло	Приблизително общо време на печене
 ЧЕРВЕНО МЕСО		
Пържола: Бифтек по нийорски, бифтек с кости, антрекот, каре и филе миньон	19 мм дебелина	4 до 6 минути на директен силен огън
	25 мм дебелина	6 до 8 минути на директен силен огън
	50 мм дебелина	14 до 18 минути обгорете за 6 до 8 минути на директен силен огън, печете за 8 до 10 минути на индиректен силен огън
Фланк стек	0,68 до 0,90 кг, 19 мм дебелина	8 до 10 минути на директен среден огън
Едро смяна телешкакайма	19 мм дебелина	8 до 10 минути на директен среден огън
Филе	1,3 до 1,8 кг	45 до 60 минути 15 минути на директен среден огън, а след това 30 до 45 минути на индиректен среден огън
 СВИНСКО		
Наденица братвурст: сурова	85 г парче	20 до 25 минути на директен слаб огън
	19 мм дебелина	6 до 8 минути на директен силен огън
Пържола: със или без кокал	31 до 38 мм дебелина	10 до 12 минути обгорете за 6 минути на директен силен огън, печете за 4 до 6 минути на индиректен силен огън
Ребра: гръбни, предни	1,3 до 1,8 кг	1½ до 2 часа на индиректен среден огън
Ребра: по селски, с кокал	1,3 до 1,8 кг	1½ до 2 часа на индиректен среден огън
Филе	0,454 кг	30 минути обгорете за 5 минути на директен силен огън, печете за 25 минути на индиректен среден огън
 ПИЛЕШКО		
Пилешки гърди: без кости, без кожа	170 до 226 г	8 до 12 минути на директен среден огън
Пилешки бут: без кости, без кожа	113 г	8 до 10 минути на директен среден огън
Парчета пиле: с кости, сортирани	85 до 170 г	36 до 40 минути 6 до 10 минути на директен слаб огън, а след това за 30 минути на индиректен среден огън
Пиле: цяло	1,8 – 2,2 кг	1 до 1¼ часа на индиректен среден огън
Корнуолско пиле	0,68 – 0,90 кг	60 до 70 минути на индиректен среден огън
Пуйка: цяла, непълнена	4,5 – 5,4 кг	2 до 2½ часа на индиректен среден огън
 МОРСКИ ХРАНИ		
Риба, филе или стек: писия, червен луциан, съомга, лаврак, риба меч и риба тон	6,3 до 12,7 мм дебелина	3 до 5 минути на директен среден огън
	25 – 31 мм дебелина	10 до 12 минути на директен среден огън
Риба: цяла	0,454 кг	15 до 20 минути на индиректен среден огън
	1,36 кг	30-45 минути на индиректен среден огън
Скариди	42,5 г	2-4 минути на директен силен огън
 ЗЕЛЕНЧУЦИ		
Аспержи	12,7 мм в диаметър	6-8 минути на директен среден огън
	необелена	25-30 минути на директен среден огън
Царевица	обелена	10-15 минути на директен среден огън
Гъби	Шиитаке или печурки	8 до 10 минути на директен среден огън
	Печурки Портобело	10-15 минути на директен среден огън
Лук	на половинки	35-40 минути на индиректен среден огън
	12,7 мм парчета	8 до 12 минути на директен среден огън
Картоф	цял	45-60 минути на индиректен среден огън
	12,7 мм парчета	9 до 11 минути сварете леко за 3 минути, а след това за 6 до 8 минути на директен среден огън

Големината на разфасовките, дебелината, теглото и времето за печене по-горе са посочени ориентировъчно. Фактори като надморска височина, вятър и външна температура могат да повлияят на времето за готвене. Две правила от практиката: Печете пържоли, рибно филе, пилешки парчета без кости и зеленчуци, като използвате директния метод, за времето, посочено в таблицата (или до желаната препеченост), като обръщате храната само веднъж по средата на времето за печене. Печете бутове, цели пилета, пилешки парчета с кости, цели риби и по-дебели парчета, като използвате индиректния метод, за времето, посочено в таблицата или докато термометърът за незабавно отчитане достигне желаната вътрешна температура). Времето за приготвяне на телешко и агнешко са за средна препеченост, освен ако не е посочено друго. Преди да ги разрежете, оставяйте бутове, по-големите разфасовки месо и плътните котлети и пържоли да престоят от 5 до 10 минути след готвенето. През това време вътрешната температура на месото ще се повиши с 5 до 10 градуса.

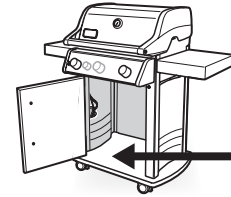


НЕ ЗАБРАВЯЙТЕ ДА СЕ РЕГИСТРИРАТЕ





Сериен номер



Запишете серийния номер на вашето барбекю в горното поле за бъдещи справки. Серийният номер се намира върху табелката с данни, разположена от вътрешната страна на шкафа.

АВСТРИЯ

Weber-Stephen Österreich GmbH
+43 (0)7 242 89 0135
service-at@weber.com

БЕЛГИЯ

Weber-Stephen Products Belgium Sprl
+32 15 28 30 99
service-be@weber.com

ЧИЛИ

Weber-Stephen Chile SpA.
+01 56 2-3224-3936

ЧЕШКА РЕПУБЛИКА

Weber-Stephen CZ & SK spol. s r.o.
+42 267 312 973
info-cz@weberstephen.com

ДАНИЯ

Weber-Stephen Nordic ApS
+45 99 36 30 10
service-dk@weber.com

ФРАНЦИЯ

Weber-Stephen France SAS
+33 0810 19 32 37
service-fr@weber.com

ГЕРМАНИЯ

Weber-Stephen Deutschland GmbH
+49 (0) 30 219 0710
service-de@weber.com

ИСЛАНДИЯ

Jarn & Gler Wholesale EHF
+354 58 58 900

ИНДИЯ

Weber-Stephen Barbecue Products India Pvt. Ltd.
080 42406666
customer-care@weberindia.com

ИЗРАЕЛ

D&S Imports
+972 392 41119
info@weber.co.il

ИТАЛИЯ

Weber-Stephen Products Italia Srl
+39 0444 367 911
service-it@weber.com

НИДЕРЛАНДИЯ

Weber-Stephen Holland B.V.
+31 (0) 513 4 333 22
service-nl@weber.com

ПОЛША

Weber-Stephen Polska Sp. z o.o.
+48 22 392 04 69
info-pl@weberstephen.com

РУСИЯ

Weber-Stephen Vostok LLC
+7 495 956 63 21
info.ru@weberstephen.com

ЮЖНА АФРИКА

Weber-Stephen Products (South Africa) Pty Ltd.
+27 11 454 2369
info@weber.co.za

ИСПАНИЯ

Weber-Stephen Ibérica SRL
+34 935 844 055
service-es@weber.com

ШВЕЙЦАРИЯ

Weber-Stephen Schweiz GmbH
+41 52 24402 50
service-ch@weber.com

ОБЕДИНЕНИ АРАБСКИ ЕМИРСТВА

Weber-Stephen Deutschland GmbH, Dubai Branch
+971 4 454 1626
info@weberstephen.ae

ВЕЛИКОБРИТАНИЯ

Weber-Stephen Products (UK) Ltd.
+44 (0)203 630 1500
service-uk@weber.com

САЩ

Weber-Stephen Products LLC
847 934 5700
support@weberstephen.com

За Република Ирландия, моля да се свържете с:
Weber-Stephen Products (U.K.) Limited.

За други държави от Източна Европа, като РУМЪНИЯ, СЛОВЕНИЯ,
ХЪРВАТСКА или ГЪРЦИЯ, моля да се свържете с:
Weber-Stephen Deutschland GmbH.

За балтийските държави моля да се свържете с:
Weber-Stephen Nordic ApS.



weber.com

WEBER-STEPHEN PRODUCTS LLC
www.weber.com

© 2021 Designed and engineered by Weber-Stephen Products LLC,
1415 S. Roselle Road, Palatine, Illinois 60067 USA.